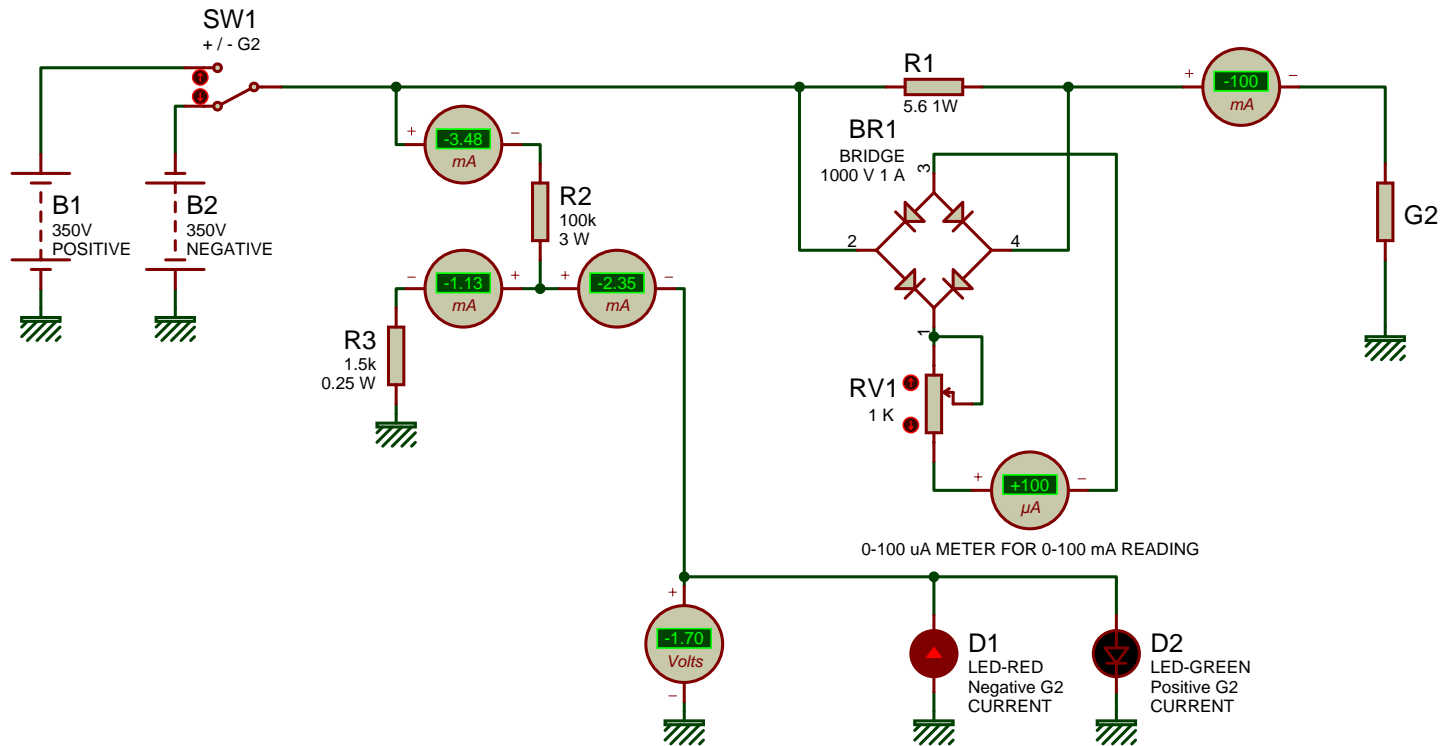


**WITHOUT LEDS, IMPOSSIBLE TO KNOW IF G2 CURRENT IS POSITIVE OR NEGATIVE !**  
**LEDS MUST BE LOW CURRENT (2 mA) TO LIMIT RESISTORS DISSIPATION**



**WITHOUT LEDS, IMPOSSIBLE TO KNOW IF G2 CURRENT IS POSITIVE OR NEGATIVE !**  
**LEDS MUST BE LOW CURRENT (2 mA) TO LIMIT RESISTORS DISSIPATION**

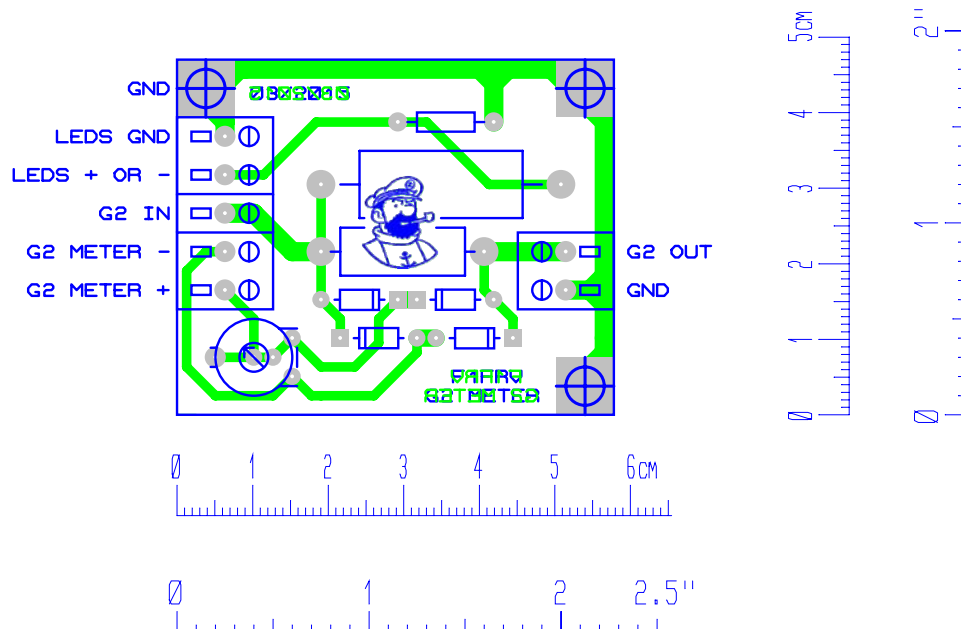
TETRODE LINEAR AMPLIFIER SUITE  
 GRID 2 REPLACEMENT OF CENTRAL Ø METER

DATE: 03/2015 REV: 0  
 BY: F1FRV@SFR.FR  
 DOC Nr: AMATEUR RADIO

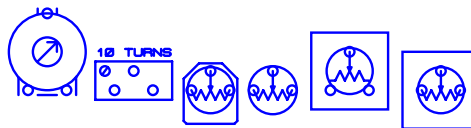
SINGLE SIDE PCB

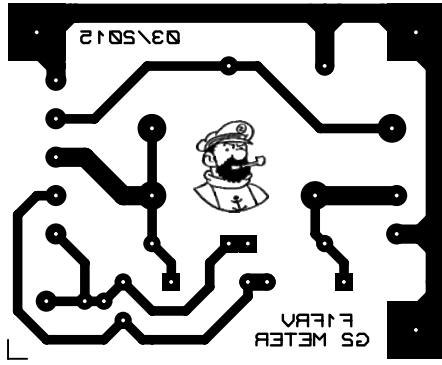
PCB DIMENSIONS 2.275" x 1.85" (57.8 mm x 47 mm) 29 HOLES / TROUS  
 FIXATION HOLES: 3 X DIA 3.2 mm AXYS : ~50 mm x ~40 mm

AS IT IS DIFFICULT TO FIND AT LOW COST CENTRAL Ø METERS OF SAME DIMENSIONS AND LOOK OF OTHER METERS USED FOR PLATE VOLTAGE & CURRENT (CHINESE LOW COST 85C1 METERS), THIS CIRCUIT ALLOWS FOR USING AN ORDINARY 85C1 0-100 µA METER & 2 LOW CURRENT LEDS FOR SAME FUNCTIONALITIES AS A CENTRAL Ø METER.



ALL THESE TYPES OF VARIABLE RESISTORS CAN BE USED





# AVAGO TECHNOLOGIES HLMP-4740 LED 5MM VERT

[Ajouter aux favoris](#)

[Vous avez remarqué une erreur ?](#)

[Imprimer la page](#)



L'image a des fins d'illustration uniquement. Veuillez lire la description du produit.

**AVAGO**  
TECHNOLOGIES

Fabricant : [AVAGO TECHNOLOGIES](#)

Code Commande : 1003234

Réf. Fabricant : HLMP-4740

[Technical Data Sheet \(243.45KB\) EN](#)

## Informations produit

Angle, vision: 50°

Taille de l'ampoule: T-1 3/4 (5mm)

Couleur de LED: Vert

Courant, direct, If: 2mA

Forme de lentille: Rond

Tension, direct à If: 1.9V

Intensité lumineuse: 2.3mcd

Montage LED: Traversant

Longueur d'onde typ.: 569nm

MSL: -

Type de packaging: Unitaire

SVHC: No SVHC (17-Dec-2014)

[Voir les produits associés](#)

[Voir les produits de remplacement](#)

[Trouver des produits similaires](#) groupés par caractéristiques communes

Ce produit est également présenté dans les pages et les éditions catalogue suivantes :

KTA/718

Disponibilité

**Disponibilité** : 5 499

**3 354** en stock pour une livraison le jour ouvrable suivant (Liege stock)

**2 145** en stock pour une livraison le jour ouvrable suivant (UK stock)

[Voir heures limites](#)

[Voir plus de produits en stock et les délais de livraison](#)

**Prix pour** : Pièce 1

**Minimum de commande** : 5

**Multiple de commande** : 5

**Prix** : 0,157 €

Quantité

Prix

Quantité	Prix unitaire HT
5 - 999	0,157 €
1000 - 4999	0,151 €
5000 - 19999	0,102 €
20000 - 39999	0,0976 €
40000 - 69999	0,0957 €
70000 - 109999	0,0938 €
110000+	0,092 €

# AVAGO TECHNOLOGIES HLMP-4700 LED 5MM ROUGE

[Ajouter aux favoris](#)

[Vous avez remarqué une erreur ?](#)

[Imprimer la page](#)



L'image a des fins d'illustration uniquement. Veuillez lire la description du produit.

**AVAGO**  
TECHNOLOGIES

Fabricant : [AVAGO TECHNOLOGIES](#)

Code Commande : 1003232

Réf. Fabricant : HLMP-4700

[Technical Data Sheet \(243.41KB\) EN](#)

## Informations produit

Angle, vision: 50°

Taille de l'ampoule: T-1 3/4 (5mm)

Couleur de LED: Rouge

Courant, direct, If: 2mA

Forme de lentille: Rond

Tension, direct à If: 1.7V

Intensité lumineuse: 2.3mcd

Montage LED: Traversant

Longueur d'onde typ.: 626nm

MSL: -

Type de packaging: Unitaire

SVHC: No SVHC (17-Dec-2014)

[Voir les produits associés](#)

[Trouver des produits similaires](#) groupés par caractéristiques communes

Ce produit est également présenté dans les pages et les éditions catalogue suivantes :

KTA/718

Disponibilité

**Disponibilité** : 12 701

**6 849** en stock pour une livraison le jour ouvrable suivant (Liege stock)

**5 852** en stock pour une livraison le jour ouvrable suivant (UK stock)

[Voir heures limites](#)

[Voir plus de produits en stock et les délais de livraison](#)

**Prix pour** : Pièce 1

**Minimum de commande** : 5

**Multiple de commande** : 5

**Prix** : 0,21 €

Quantité

5

[Commander](#)

**HLMP-4700, HLMP-4719, HLMP-4740**  
**HLMP-1700, HLMP-1719, HLMP-1790**  
**T-1<sup>3/4</sup> (5 mm), T-1 (3 mm), Low Current LED Lamps**



## Data Sheet

### Description

These tinted diffused LED lamps are designed and optimized specifically for low DC current operation. Luminous intensity and forward voltage are tested at 2 mA to assure consistent brightness at TTL output current levels.

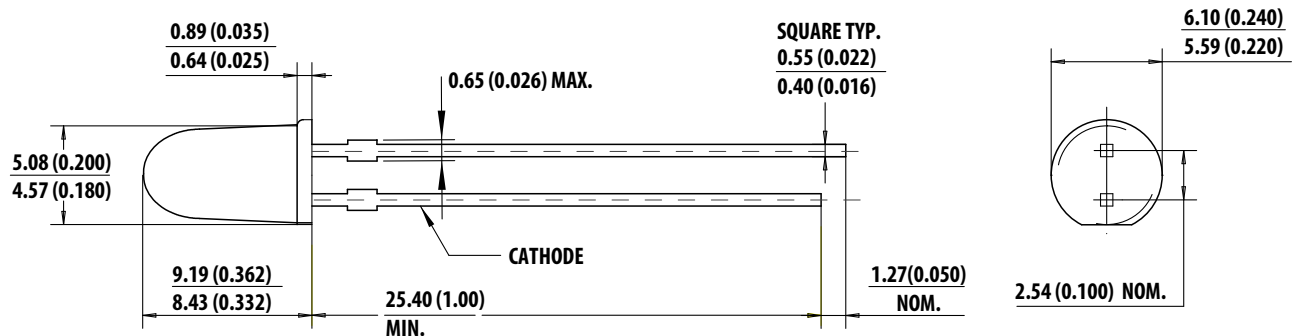
### Applications

- Low power DC circuits
- Telecommunications indicators
- Portable equipment
- Keyboard indicators

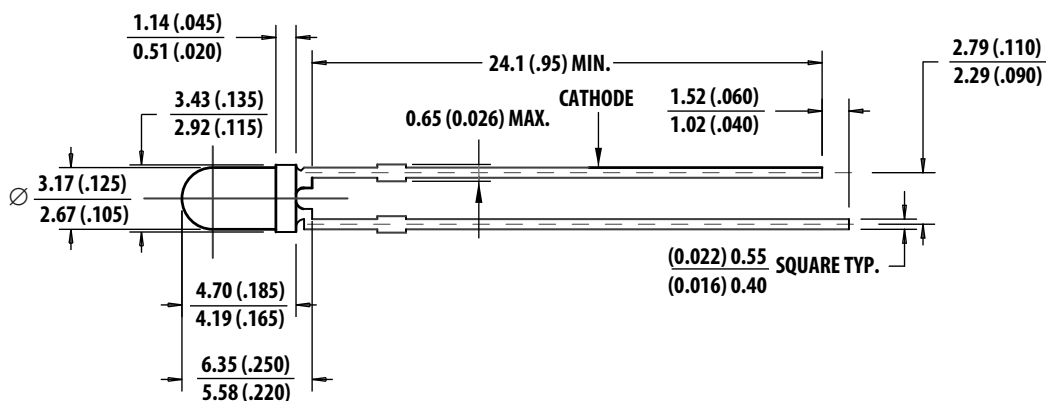
### Features

- Low power
- High efficiency
- CMOS-MOS compatible
- TTL compatible
- Wide viewing angle
- Choice of package styles
- Choice of colors

### Package Dimensions



A - HLMP-4700, -4719, -4740



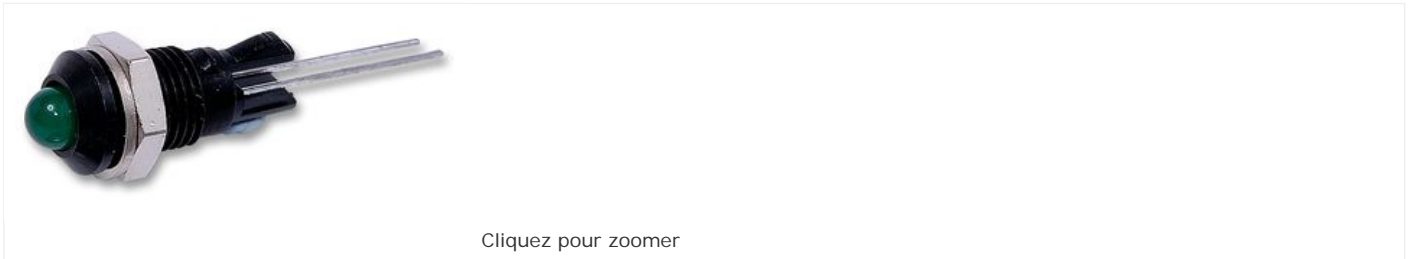
B - HLMP-1700, -1719, -1790

#### Notes:

1. All dimensions are in mm (inches).
2. An epoxy meniscus may extend about 1 mm (0.040") down the leads.
3. For PCB hole recommendations, see the Precautions section.

# MENTOR 2665.8083 INDICATEUR A LED 5MM VERT

[Ajouter aux favoris](#)  
[Vous avez remarqué une erreur ?](#)  
[Imprimer la page](#)



L'image a des fins d'illustration uniquement. Veuillez lire la description du produit.

## MENTOR

Fabricant : MENTOR  
Code Commande : 1215789  
Réf. Fabricant : 2665.8083  
[Technical Data Sheet \(371.10KB\) EN](#)

## Informations produit

Couleur de LED: Vert  
Courant, direct, If: 20mA  
Diamètre trou de fixation: 8mm  
Tension, direct à If: 2V  
Intensité lumineuse: 20mcd  
Type de packaging: Unitaire  
SVHC: No SVHC (16-Jun-2014)

[Voir les produits de remplacement](#)

[Trouver des produits similaires](#) groupés par caractéristiques communes

Ce produit est également présenté dans les pages et les éditions catalogue suivantes :

KTA/817

Disponibilité

**Disponibilité :** 139

**35** en stock pour une livraison le jour ouvrable suivant (Liege stock)  
**104** en stock pour une livraison le jour ouvrable suivant (UK stock)

[Voir heures limites](#)

[Voir plus de produits en stock et les délais de livraison](#)

**Prix pour :** Pièce 1

**Minimum de commande :** 1

**Multiple de commande :** 1

**Prix :** 2,02 €

Quantité

1

[Commander](#)

Prix

Quantité	Prix unitaire HT
1 - 49	2,02 €
50 - 99	1,86 €
100 - 199	1,80 €
200 - 599	1,74 €
600 - 1999	1,69 €
2000 - 3999	1,64 €
4000 - 5999	1,60 €
6000+	1,55 €

[Retour Haut de page](#)

## Législation et Questions environnementales

**Pays d'origine :** Germany

Pays dans lequel la dernière étape de production majeure est intervenue



## Signalleuchten Ø5mm LED's Metallfassungen

## Indicator lamps Ø5mm LEDs Metal Holders

### Allgemeine Hinweise und Technische Daten

Allgemeine Hinweise und technische Daten: siehe Seite 4  
Technische Daten LED's: siehe Seite 65/66

### General Remarks and Technical Data

General remarks and technical data: see page 4  
Technical data LEDs: see page 65/66

### Spezifische Technische Daten

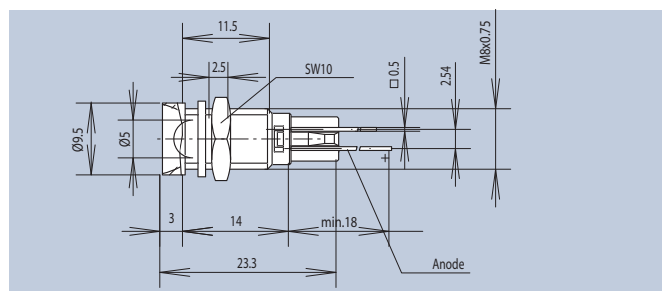
Gehäusewerkstoff: CuZn  
Steckeinsatz: PC UL94 schwarz

### Specific Technical Data

Housing Material: CuZn  
Plug insert: PC UL94 black

Die Signalleuchten für Frontplatteneinbau sind für Schraubbefestigung mit einer empfohlenen Einbaubohrung von Ø8mm ausgelegt. Die Fassungen sind mit Außen- oder Innenreflektor lieferbar. Der Steckeinsatz ist lösbar ausgelegt. Lieferung inklusive Scheibe und Sechskantmutter.

Signal lamps for front panel installation are designed for screw mounting with a recommended installation hole of Ø8mm. The sockets can be supplied with an external or internal reflector. The plug insert is removable. Supplied with washer and hexagonal nut.



### Standard LED - Standard LED / Gehäuse verchromt - Housing chrome plated

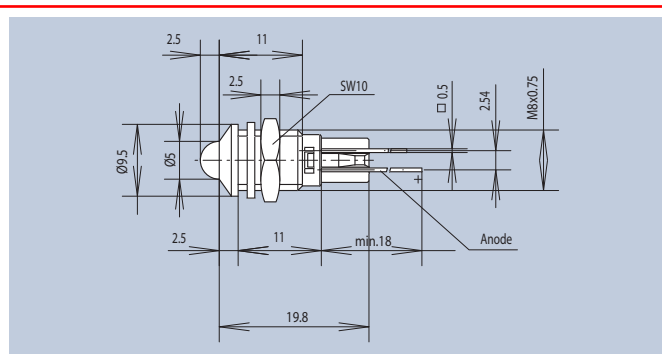
Farbe - Color	LED-Type	Art.-Nr.
-	-	2664.1001
high efficiency red	A6	2664.8011
bright red	A5	2664.8021
yellow	A7	2664.8071
green	A8	2664.8081
white	M2	2664.8051

### Standard LED - Standard LED / Gehäuse schwarz gefärbt - Housing black painted

Farbe - Color	LED-Type	Art.-Nr.
-	-	2664.1003
bright red	A5	2664.8023
yellow	A7	2664.8073
green	A8	2664.8083
white	M2	2664.8053

### Low Current LED / Gehäuse verchromt - Housing chrome plated

Farbe - Color	LED-Type	Art.-Nr.
high efficiency red	A12	2664.3021
yellow	A13	2664.3071
green	A14	2664.3081



Replace standard LED by low current

### Standard LED - Standard LED / Gehäuse verchromt - Housing chrome plated

Farbe - Color	LED-Type	Art.-Nr.
-	-	2665.1001
high efficiency red	A6	2665.8011
bright red	A5	2665.8021
yellow	A7	2665.8071
green	A8	2665.8081
blue	A52	2665.8061
white	M2	2665.8051

### Standard LED - Standard LED / Gehäuse schwarz gefärbt - Housing black painted

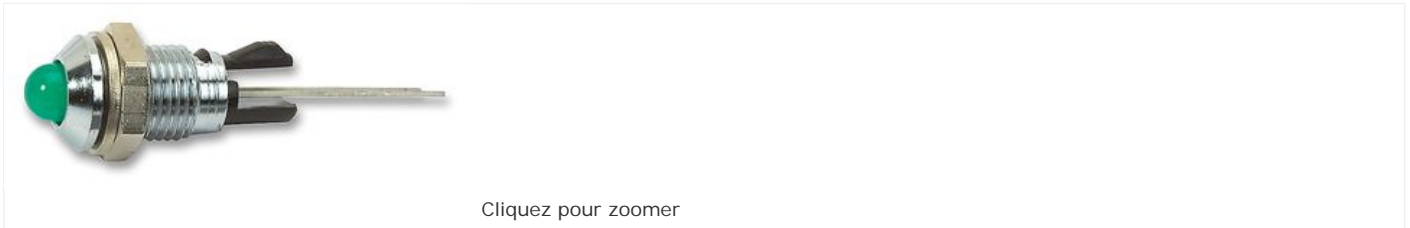
Farbe - Color	LED-Type	Art.-Nr.
-	-	2665.1003
bright red	A5	2665.8023
yellow	A7	2665.8073
green	A8	2665.8083
blue	A52	2665.8063
white	M2	2665.8053

### Low Current LED / Gehäuse verchromt - Housing chrome plated

Farbe - Color	LED-Type	Art.-Nr.
high efficiency red	A12	2665.3021
yellow	A13	2665.3071
green	A14	2665.3081

# MENTOR 2665.8081 INDICATEUR A LED 5MM VERT

[Ajouter aux favoris](#)  
[Vous avez remarqué une erreur ?](#)  
[Imprimer la page](#)



L'image a des fins d'illustration uniquement. Veuillez lire la description du produit.

**MENTOR**

Fabricant : MENTOR  
Code Commande : 1215788  
Réf. Fabricant : 2665.8081  
[Technical Data Sheet \(371.10KB\) EN](#)

## Informations produit

Couleur de LED: Vert  
Courant, direct, If: 20mA  
Diamètre trou de fixation: 8mm  
Tension, direct à If: 2V  
Intensité lumineuse: 20mcd  
Type de packaging: Unitaire  
SVHC: No SVHC (16-Jun-2014)

[Trouver des produits similaires](#) groupés par caractéristiques communes

Ce produit est également présenté dans les pages et les éditions catalogue suivantes :

KTA/817

Disponibilité

**Disponibilité** : 103

**28** en stock pour une livraison le jour ouvrable suivant (Liege stock)  
**75** en stock pour une livraison le jour ouvrable suivant (UK stock)

[Voir heures limites](#)

[Voir plus de produits en stock et les délais de livraison](#)

**Prix pour** : Pièce 1

**Minimum de commande** : 1

**Multiple de commande** : 1

**Prix** : 3,05 €

Quantité

1

Commander

Prix

Quantité	Prix unitaire HT
1 - 49	3,05 €
50 - 99	2,27 €
100 - 299	1,72 €
300 - 699	1,55 €
700 - 2999	1,37 €
3000 - 4999	1,30 €
5000+	1,26 €

[Retour Haut de page](#)

## Législation et Questions environnementales

**Pays d'origine** : Germany

Pays dans lequel la dernière étape de production majeure est intervenue

**Conforme RoHS** : Oui  
[Certificat de conformité RoHS](#)

**N° de tarif** : 85414010

**Poids (kg)** : .01

[Retour Haut de page](#)

## Signalleuchten Ø5mm LED's Metallfassungen

## Indicator lamps Ø5mm LEDs Metal Holders

### Allgemeine Hinweise und Technische Daten

Allgemeine Hinweise und technische Daten: siehe Seite 4  
Technische Daten LED's: siehe Seite 65/66

### General Remarks and Technical Data

General remarks and technical data: see page 4  
Technical data LEDs: see page 65/66

### Spezifische Technische Daten

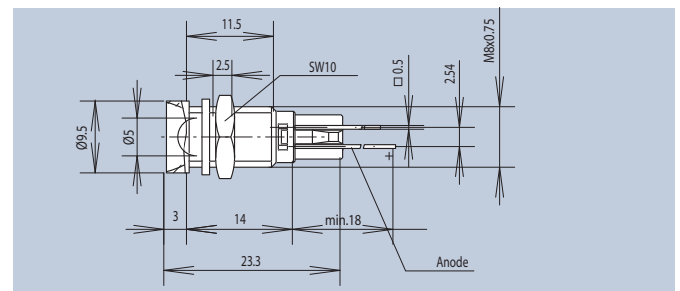
Gehäusewerkstoff: CuZn  
Steckeinsatz: PC UL94 schwarz

### Specific Technical Data

Housing Material: CuZn  
Plug insert: PC UL94 black

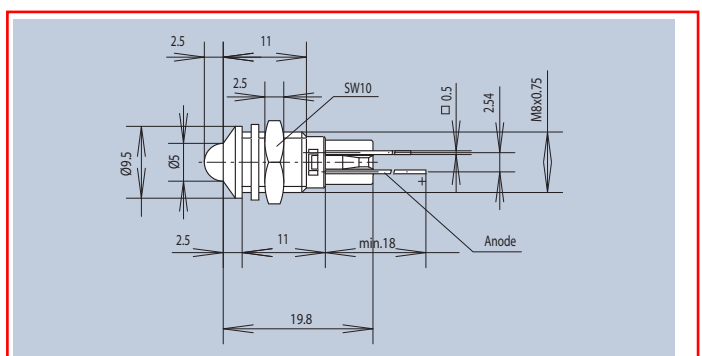
Die Signalleuchten für Frontplatteneinbau sind für Schraubbefestigung mit einer empfohlenen Einbaubohrung von Ø8mm ausgelegt. Die Fassungen sind mit Aus- oder Innenreflektor lieferbar. Der Steckeinsatz ist lösbar ausgelegt. Lieferung inklusive Scheibe und Sechskantmutter.

Signal lamps for front panel installation are designed for screw mounting with a recommended installation hole of Ø8mm. The sockets can be supplied with an external or internal reflector. The plug insert is removable. Supplied with washer and hexagonal nut.



Standard LED - Standard LED / Gehäuse verchromt · Housing chrome plated			
Farbe · Color	LED-Type	Art.-Nr.	
-	-	2664.1001	
high efficiency red	A6	2664.8011	
bright red	A5	2664.8021	
yellow	A7	2664.8071	
green	A8	2664.8081	
white	M2	2664.8051	
Standard LED - Standard LED / Gehäuse schwarz gefärbt · Housing black painted			
Farbe · Color	LED-Type	Art.-Nr.	
-	-	2664.1003	
bright red	A5	2664.8023	
yellow	A7	2664.8073	
green	A8	2664.8083	
white	M2	2664.8053	

Low Current LED / Gehäuse verchromt · Housing chrome plated			
Farbe · Color	LED-Type	Art.-Nr.	
high efficiency red	A12	2664.3021	
yellow	A13	2664.3071	
green	A14	2664.3081	



**Replace standard LED by low current**

Standard LED - Standard LED / Gehäuse verchromt · Housing chrome plated			
Farbe · Color	LED-Type	Art.-Nr.	
-	-	2665.1001	
high efficiency red	A6	2665.8011	
bright red	A5	2665.8021	
yellow	A7	2665.8071	
green	A8	2665.8081	
blue	A52	2665.8061	
white	M2	2665.8051	
Standard LED - Standard LED / Gehäuse schwarz gefärbt · Housing black painted			
Farbe · Color	LED-Type	Art.-Nr.	
-	-	2665.1003	
bright red	A5	2665.8023	
yellow	A7	2665.8073	
green	A8	2665.8083	
blue	A52	2665.8063	
white	M2	2665.8053	

Low Current LED / Gehäuse verchromt · Housing chrome plated			
Farbe · Color	LED-Type	Art.-Nr.	
high efficiency red	A12	2665.3021	
yellow	A13	2665.3071	
green	A14	2665.3081	



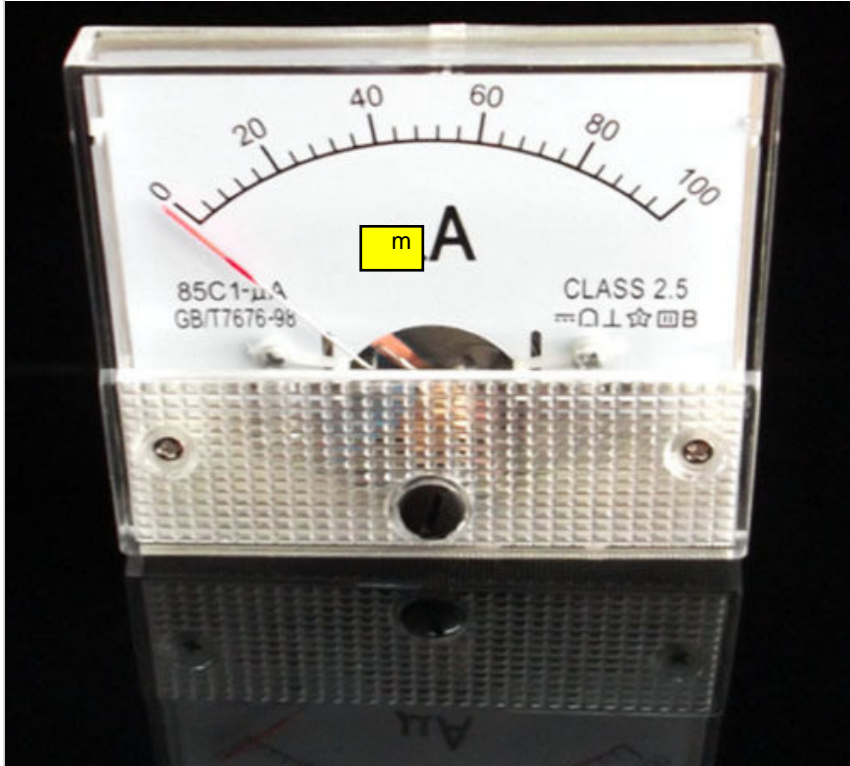
http://www.ebay.com/itm/DC-100-A-Ampmeter-Analog-DC-Ampmeter-Current-Panel-Meter-Ammeter-DC-0-100uA-/271210801705?pt=LH\_DefaultDomain\_0&hash=item3f256c6a29#ht\_2369wt\_1310

All Categories

Search

Advanced

Back to search results | Listed in category: Business & Industrial > Electrical & Test Equipment > Test Equipment > Meters > Amp & Voltmeters



Mouse over image to zoom



### DC 100µA Ampmeter Analog DC Ampmeter Current Panel Meter Ammeter DC 0-100uA

Item condition: **New**

Sale ends in: **08h 42m 22s**

Quantity:  More than 10 available / 256 sold

Was: ~~US \$5.15~~

You save: \$0.26 (5% off)

Price: **US \$4.89**

**Buy It Now**

**Add to cart**

38 watching

[Add to watch list](#)

[Add to collection](#)

**Free shipping**

30-day returns

256 sold

Shipping: **FREE** Economy Int'l Shipping | [See details](#)

See details about international shipping here.

Item location: **SHEN ZHEN, China**

Ships to: Americas, Europe, Asia, Australia | [See exclusions](#)

Delivery: Estimated between **Thu. Mar. 26 and Thu. Apr. 9**

Seller ships within 1 day after receiving cleared

payment .

Please note the delivery estimate is **greater than 8 business days.**

Payments:

Credit Cards processed by PayPal

**PayPal CREDIT**

#### Seller information

**gardenthing** (10424 )

99,4% Positive feedback

Follow this seller

Visit store: [gardenthing](#)

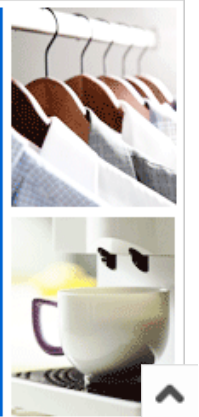
[See other items](#)

ebay deals  
**BIG BRANDS.  
BIG SAVINGS.**

Great deals on home,  
tech, fashion, and more

Always Free Shipping

**Shop now**





http://www.ebay.com/itm/1-x-DC100uA-Analog-Panel-APM-Microampere-Current-Meter-Gauge-85C1-DC0-100uA-/191017004911?pt=LH\_DefaultDomain\_0&hash=item2c79802f6f#ht\_5570wt\_1310

All Categories

Search

Advanced

Back to Store | Listed in category: Business & Industrial > Electrical & Test Equipment > Test Equipment > Meters > Amp & Voltmeters



### 1 x DC100uA Analog Panel APM Microampere Current Meter Gauge 85C1 DC0-100uA

Item condition: **New**

Quantity:  More than 10 available / **52 sold**

Price: **US \$5.99**

**Buy It Now**

**Add to cart**

8 watching

[Add to watch list](#)

[Add to collection](#)

**Free shipping**

52 sold

30-day returns

Shipping: **FREE** Economy Int'l Shipping | [See details](#)

See details about international shipping here.

Item location: **China, China**

Ships to: **Worldwide** [See exclusions](#)

Delivery: **Estimated between Thu. Mar. 26 and Thu. Apr. 9**

Seller ships within 1 day after [receiving cleared payment](#).

Please note the delivery estimate is **greater than 8 business days**.

Payments: **PayPal**

Credit Cards processed by PayPal

**PayPal CREDIT**

New customers get \$10 back on 1st purchase [Apply Now](#) | [See Terms](#)

[See details](#)

Returns: **30 days money back, buyer pays return shipping** |

[See details](#)

#### Seller information

**asunriseast** (25149 )

99,6% Positive feedback

[Follow this seller](#)

Visit store: [asunriseast](#)

[See other items](#)

Have one to sell?

[Sell now](#)

ebay deals  
**BIG BRANDS.  
BIG SAVINGS.**

Great deals on home,  
tech, fashion, and more

Always Free Shipping

[Shop now](#)

