



[paliers à roulement](#) > [paliers en fonte](#) > [palier applique \(ucf\)](#) >

ECMU-CSR - UCF 209

Palier applique (UCF)



Composition

Un palier + un roulement auto-

aligneur

Pour tube dia 42.4 (1"1/4 pipe)
33-42 pour les plombiers

Prix Dégressif

| Qté | Prix unitaire TTC |
|---------|-------------------|
| 1 à 8 | 16,69 € |
| 9 à 23 | 13,82 € |
| 24 et + | 11,98 € |

[ajouter au panier](#)

Dimensions

Diamètre d'axe (d) : 45 mm
 Largeur totale (a) : 137 mm
 Entraxe de fixation (e) : 105 mm
 Trou de fixation (S) : 16 mm
 Epaisseur totale (Z) : 52.2 mm
 Référence du roulement : UC209
 Charge dynamique : 2560 Kgf
 Charge statique : 1810 Kgf

Caractéristiques

Palier applique avec 4 trous de fixation

Matière du palier :
 - Bloc : fonte
 - Roulement : acier

Effort horizontal

Détails

Marque : Ecmu-Csr
 Poids : 2,30000 kg
 Conditionnement : 1



[paliers à roulement](#) > [paliers en fonte](#) > [palier applique \(ucf\)](#) >

ECMU-CSR - UCF 210

Palier applique (UCF)



Composition

Un palier + un roulement auto-

aligneur

Prix Dégressif

| Qté | Prix unitaire TTC |
|---------|-------------------|
| 1 à 8 | 20,21 € |
| 9 à 23 | 16,69 € |
| 24 et + | 14,46 € |

[ajouter au panier](#)

Pour tube dia 48.3 (1"1/2 pipe)
40-49 pour les plombiers

Dimensions

Diamètre d'axe (d) : 50 mm
 Largeur totale (a) : 143 mm
 Entraxe de fixation (e) : 111 mm
 Trou de fixation (S) : 16 mm
 Epaisseur totale (Z) : 54.6 mm
 Référence du roulement : UC210
 Charge dynamique : 2750 Kgf
 Charge statique : 2020 Kgf

Caractéristiques

Palier applique avec 4 trous de fixation

Matière du palier :
 - Bloc : fonte
 - Roulement : acier

Effort horizontal

Détails

Marque : Ecmu-Csr
 Poids : 2,50000 kg
 Conditionnement : 1

accessoires et produits complémentaires



Prix Public
102.40 € TTC

UCF 210 ISS
Palier applique (UCF) tout inox



[paliers à roulement >](#) [paliers en fonte >](#) [palier applique \(ucf\) >](#)

ECMU-CSR - UCF 211

Palier applique (UCF)



Composition

Un palier + un roulement auto-

aligneur

Pour tube dia 50 à 53 mm

Prix Dégressif

| Qté | Prix unitaire TTC |
|---------|-------------------|
| 1 à 8 | 24,44 € |
| 9 à 23 | 20,36 € |
| 24 et + | 17,57 € |

[ajouter au panier](#)

Dimensions

Diamètre d'axe (d) : 55 mm
 Largeur totale (a) : 162 mm
 Entraxe de fixation (e) : 130 mm
 Trou de fixation (S) : 19 mm
 Epaisseur totale (Z) : 58.4 mm
 Référence du roulement : UC211
 Charge dynamique : 3400 Kgf
 Charge statique : 2550 Kgf

Caractéristiques

Palier applique avec 4 trous de fixation

Matière du palier :
 - Bloc : fonte
 - Roulement : acier

Effort horizontal

Détails

Marque : Ecmu-Csr
 Poids : 3,40000 kg
 Conditionnement : 1

[paliers à roulement](#) > [paliers en fonte](#) > [palier applique \(ucf\)](#) >

ECMU-CSR - UCF 213

Palier applique (UCF)



Composition

Un palier + un roulement auto-aligneur

Prix Public ECMU-CSR

39.48 € TTC[ajouter au panier](#)

Pour tube dia 60.3 (2" pipe)
50-60 pour les plombiers

Dimensions

Diamètre d'axe (d) : 65 mm
Largeur totale (a) : 187 mm
Entraxe de fixation (e) : 149 mm
Trou de fixation (S) : 19 mm
Epaisseur totale (Z) : 69.7 mm
Référence du roulement : UC213
Charge dynamique : 4480 Kgf
Charge statique : 3470 Kgf

Caractéristiques

Palier applique avec 4 trous de fixation

Matière du palier :
- Bloc : fonte
- Roulement : acier
Matière du palier : Fonte
Matière du roulement : Acier

Effort horizontal

Détails

Marque : Ecmu-Csr
Poids : 5,30000 kg
Conditionnement : 1

[paliers à roulement](#) > [paliers en fonte](#) > [palier applique \(ucf\)](#) >

ECMU-CSR - UCF 215

Palier applique (UCF)



Composition

Un palier + un roulement auto-aligneur

Pour tube dia 73 (2" 1/2 US pipe)
ATTENTION
Le tube 2"1/2 francais fait 76 mm
et ne passe pas

Prix Public ECMU-CSR

42.82 € TTC

[ajouter au panier](#)

Dimensions

Diamètre d'axe (d) : 75 mm
Largeur totale (a) : 200 mm
Entraxe de fixation (e) : 159 mm
Trou de fixation (S) : 19 mm
Epaisseur totale (Z) : 79.5 mm
Référence du roulement : UC215
Charge dynamique : 5190 Kgf
Charge statique : 4190 Kgf

Caractéristiques

Palier applique avec 4 trous de fixation

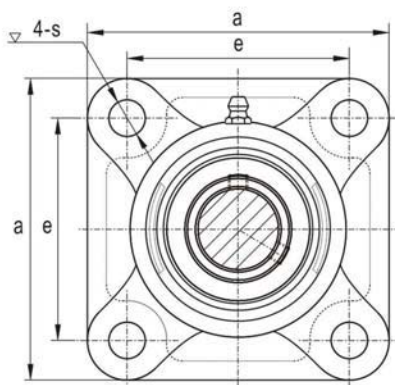
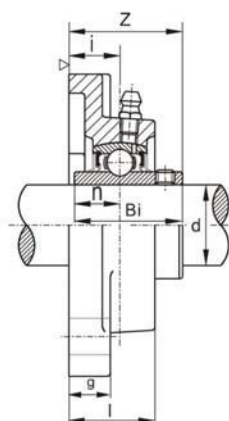
Matière du palier :
- Bloc : fonte
- Roulement : acier

Effort horizontal

Détails

Marque : Ecmu-Csr
Poids : 6,60000 kg
Conditionnement : 1

Palier applique série UCF 200



Joint normal



Joint triple sur demande

| Références | Dimensions mm | | | | | | | | | | Vis | Ref. du Roult. | Poids kg |
|----------------|---------------|------------|------------|-----------|-----------|-----------|-----------|-------------|-------------|-------------|------------|----------------|------------|
| | d | a | e | i | g | l | S | Z | Bi | n | | | |
| UCF 201 | 12 | 86 | 64 | 15 | 12 | 25.5 | 12 | 33.3 | 31 | 12.7 | M10 | UC 201 | 0.63 |
| UCF 202 | 15 | 86 | 64 | 15 | 12 | 25.5 | 12 | 33.3 | 31 | 12.7 | M10 | UC 202 | 0.63 |
| UCF 203 | 17 | 86 | 64 | 15 | 12 | 25.5 | 12 | 33.3 | 31 | 12.7 | M10 | UC 203 | 0.63 |
| UCF 204 | 20 | 86 | 64 | 15 | 12 | 25.5 | 12 | 33.3 | 31 | 12.7 | M10 | UC 204 | 0.63 |
| UCF 205 | 25 | 95 | 70 | 16 | 14 | 27 | 12 | 35.7 | 34 | 14.3 | M10 | UC 205 | 0.82 |
| UCF 206 | 30 | 108 | 83 | 18 | 14 | 31 | 12 | 40.2 | 38.1 | 15.9 | M10 | UC 206 | 1.1 |
| UCF 207 | 35 | 117 | 92 | 19 | 16 | 34 | 14 | 44.4 | 42.9 | 17.5 | M12 | UC 207 | 1.5 |
| UCF 208 | 40 | 130 | 102 | 21 | 16 | 36 | 16 | 51.2 | 49.2 | 19 | M14 | UC 208 | 1.9 |
| UCF 209 | 45 | 137 | 105 | 22 | 18 | 38 | 16 | 52.2 | 49.2 | 19 | M14 | UC 209 | 2.3 |
| UCF 210 | 50 | 143 | 111 | 22 | 18 | 40 | 16 | 54.6 | 51.6 | 19 | M14 | UC 210 | 2.5 |
| UCF 211 | 55 | 162 | 130 | 25 | 20 | 43 | 19 | 58.4 | 55.6 | 22.2 | M16 | UC 211 | 3.4 |
| UCF 212 | 60 | 175 | 143 | 29 | 20 | 48 | 19 | 68.7 | 65.1 | 25.4 | M16 | UC 212 | 4.4 |
| UCF 213 | 65 | 187 | 149 | 30 | 20 | 50 | 19 | 69.7 | 65.1 | 25.4 | M16 | UC 213 | 5.3 |
| UCF 214 | 70 | 193 | 152 | 31 | 24 | 54 | 19 | 75.4 | 74.6 | 30.2 | M16 | UC 214 | 6 |
| UCF 215 | 75 | 200 | 159 | 35 | 24 | 57 | 19 | 79.5 | 77.8 | 33.3 | M16 | UC 215 | 6.6 |
| UCF 216 | 80 | 208 | 165 | 35 | 24 | 59 | 23 | 84.3 | 82.6 | 33.3 | M20 | UC 216 | 7.5 |
| | | 220 | 175 | 36 | 26 | 63 | 23 | 87.6 | 85.7 | 34.1 | M20 | UC 217 | 9.1 |
| | | 235 | 187 | 42 | 26 | 70 | 23 | 98.3 | 96 | 39.7 | M20 | UC 218 | 11.3 |



Ecmu - Csr

8 rue de la Briqueterie - 95380 Louvres -

☎: 01 30 29 13 13 - Fax: 01 34 68 60 20 -

email: contact@ecmu-csr.eu