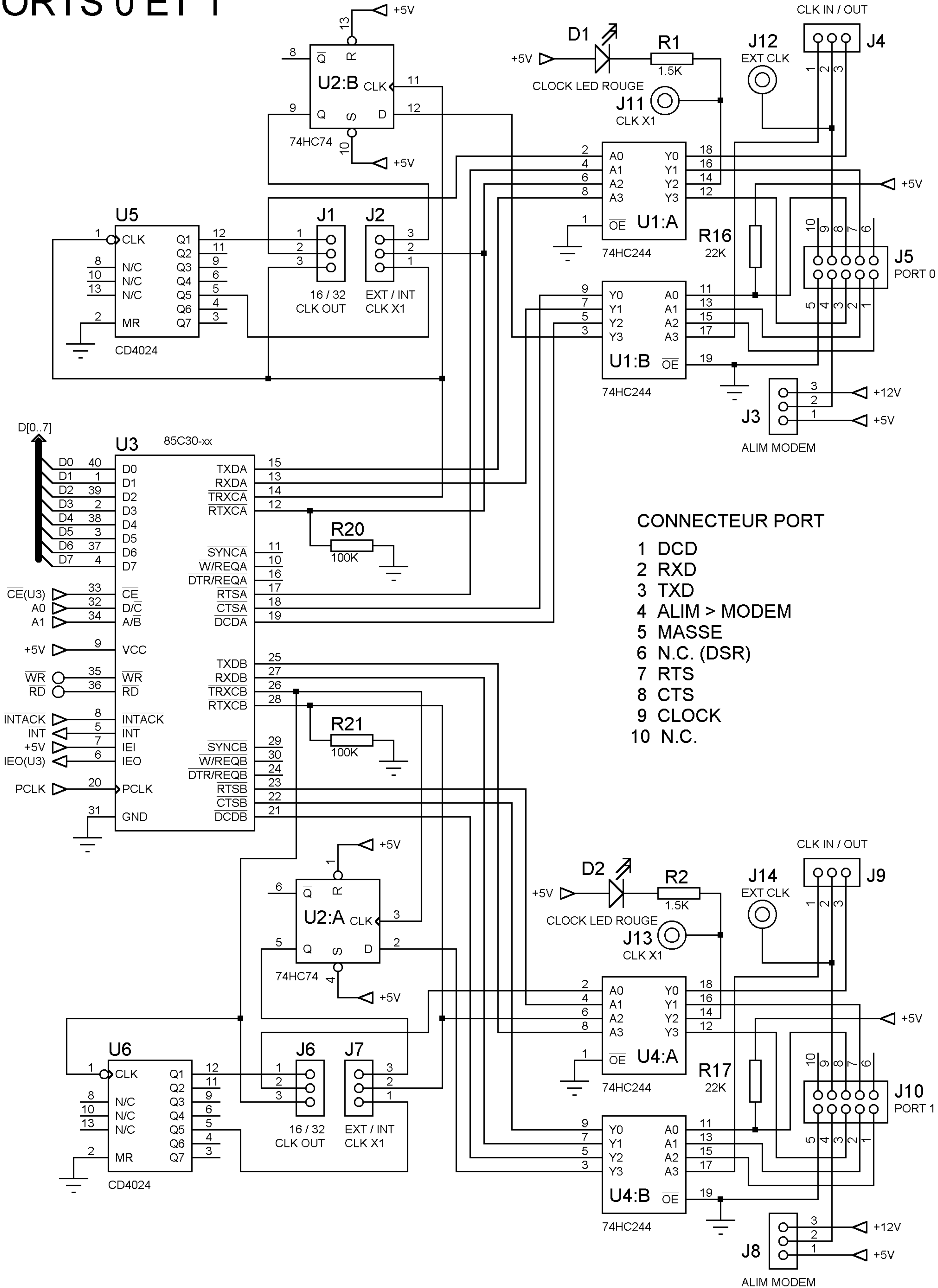
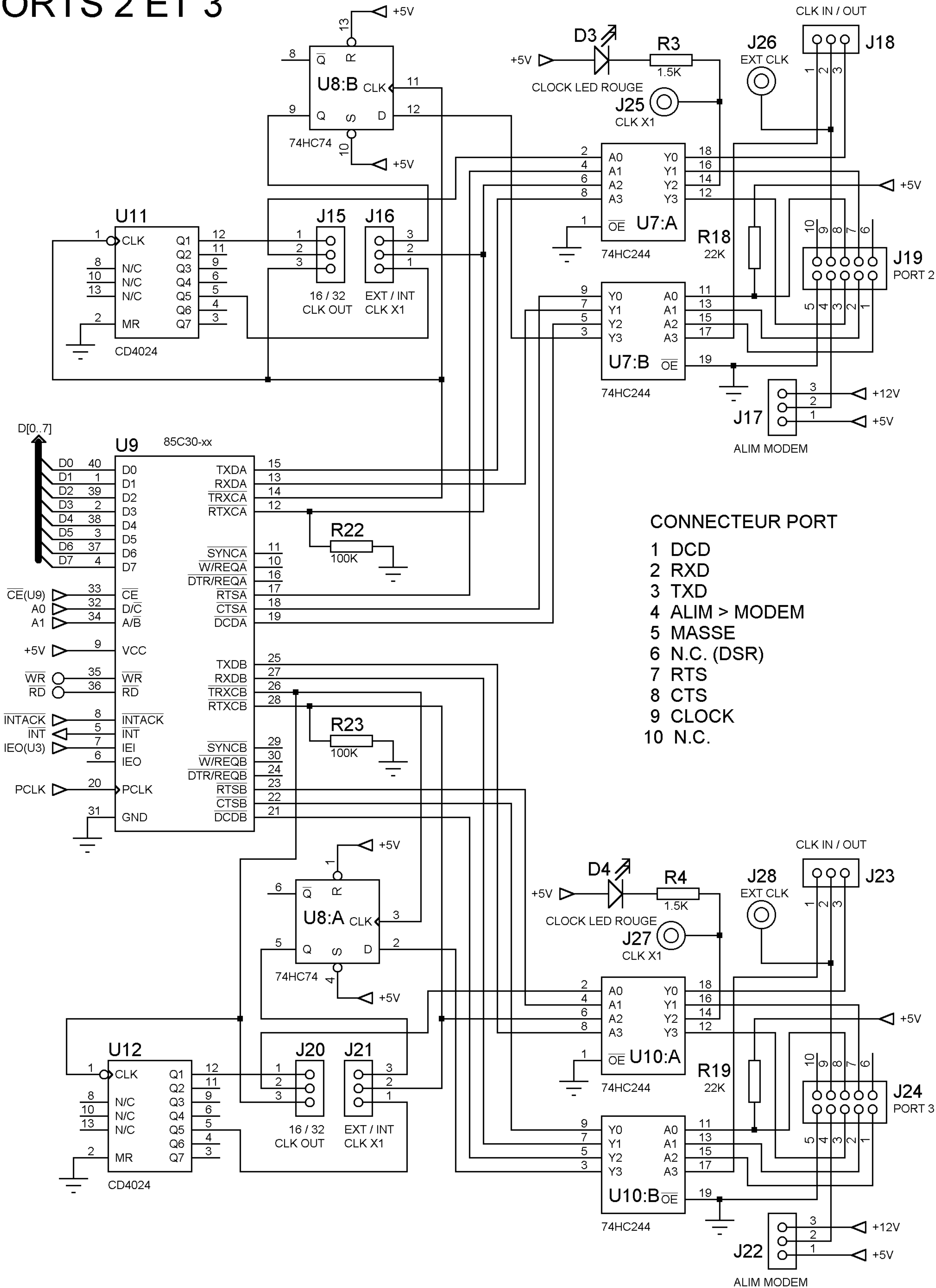


CARTE EASY SCC4 - F1FRV / AEI

PORTS 0 ET 1



PORTS 2 ET 3



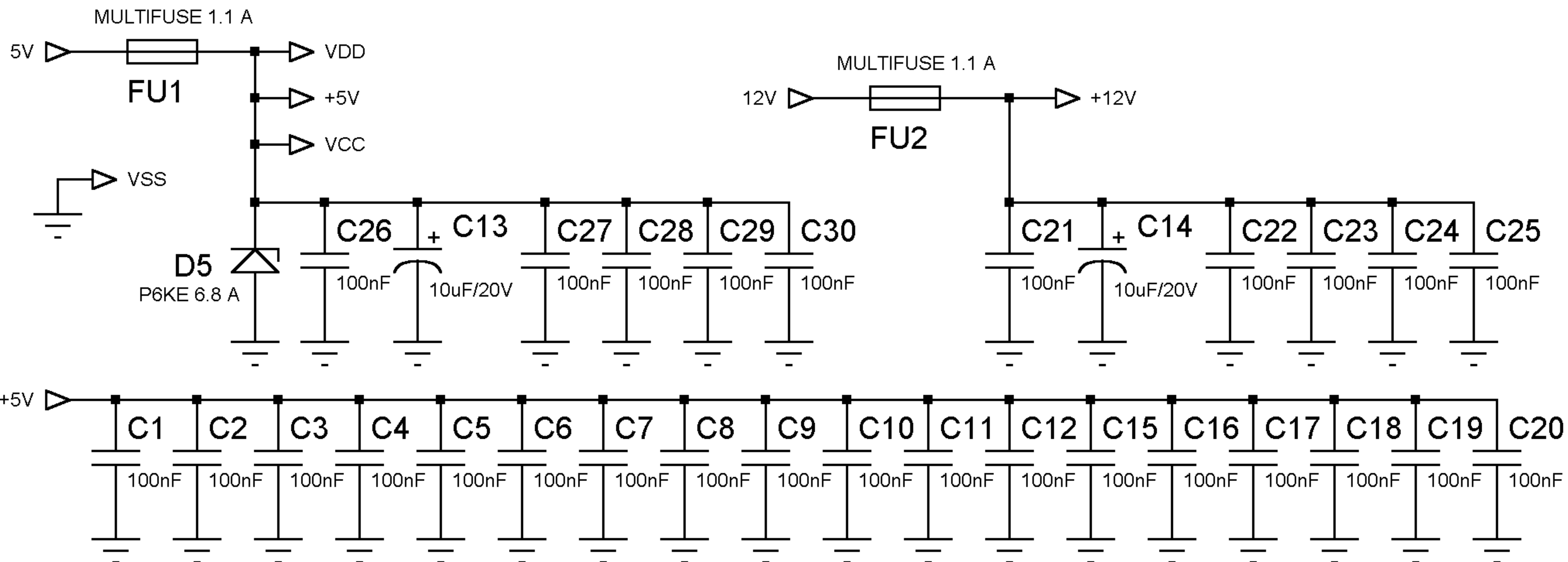
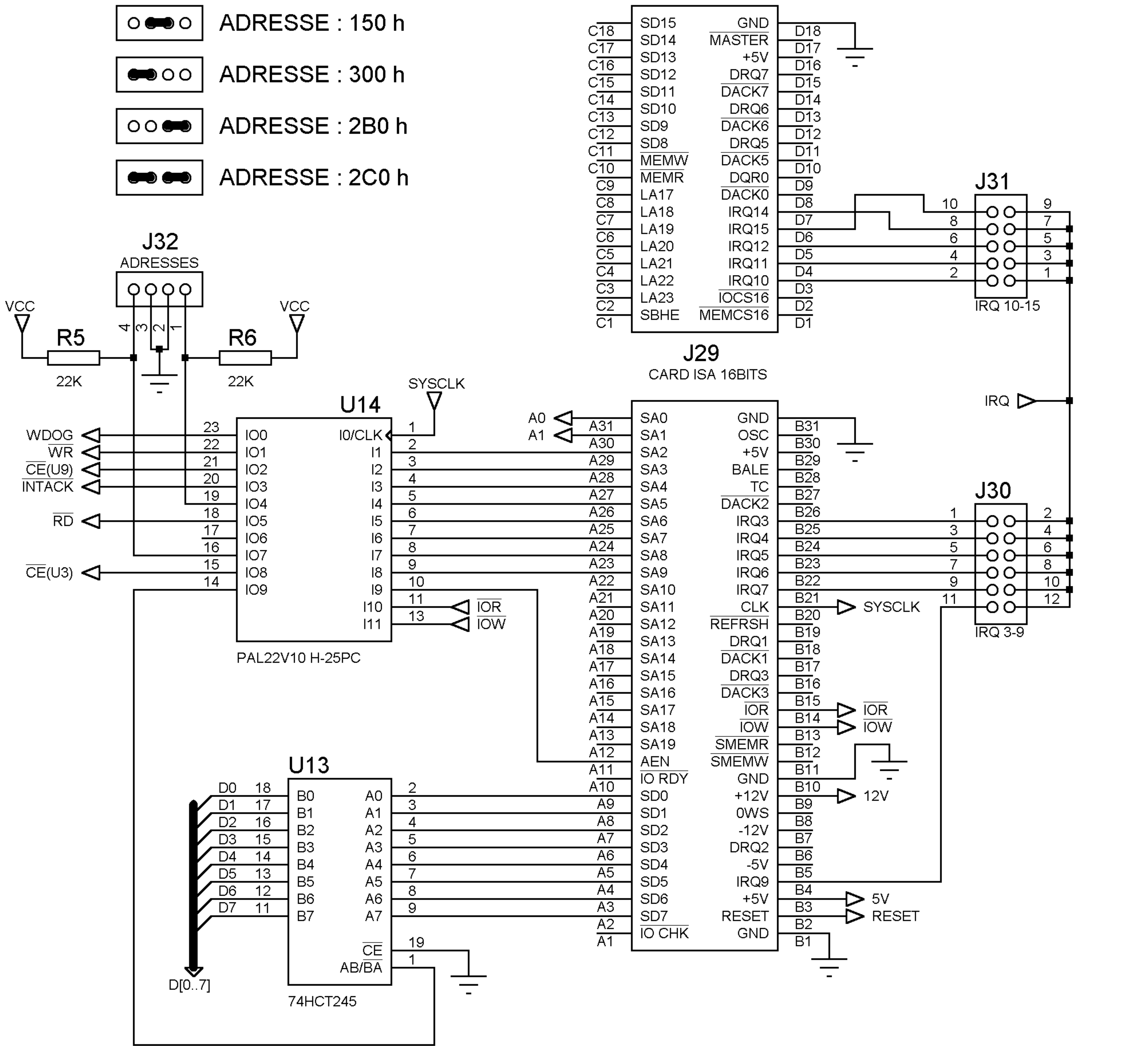
CONNECTEUR PORT

- 1 DCD
- 2 RXD
- 3 TXD
- 4 ALIM > MODEM
- 5 MASSE
- 6 N.C. (DSR)
- 7 RTS
- 8 CTS
- 9 CLOCK
- 10 N.C.

ALIM MODEM

CARTE EASY SCC4 - F1FRV / AEI

BUS ISA 16 / DECODAGE ADDRESSES



CARTE EASY SCC4 - F1FRV / AEI

OSCILLATEUR / WATCHDOG

X1: FREQUENCE 4.9152 MHz >> J34 ON
X1: FREQUENCE 9.8304 MHz >> J35 ON
X1: FREQUENCE 19.6608 MHz >> J36 ON

