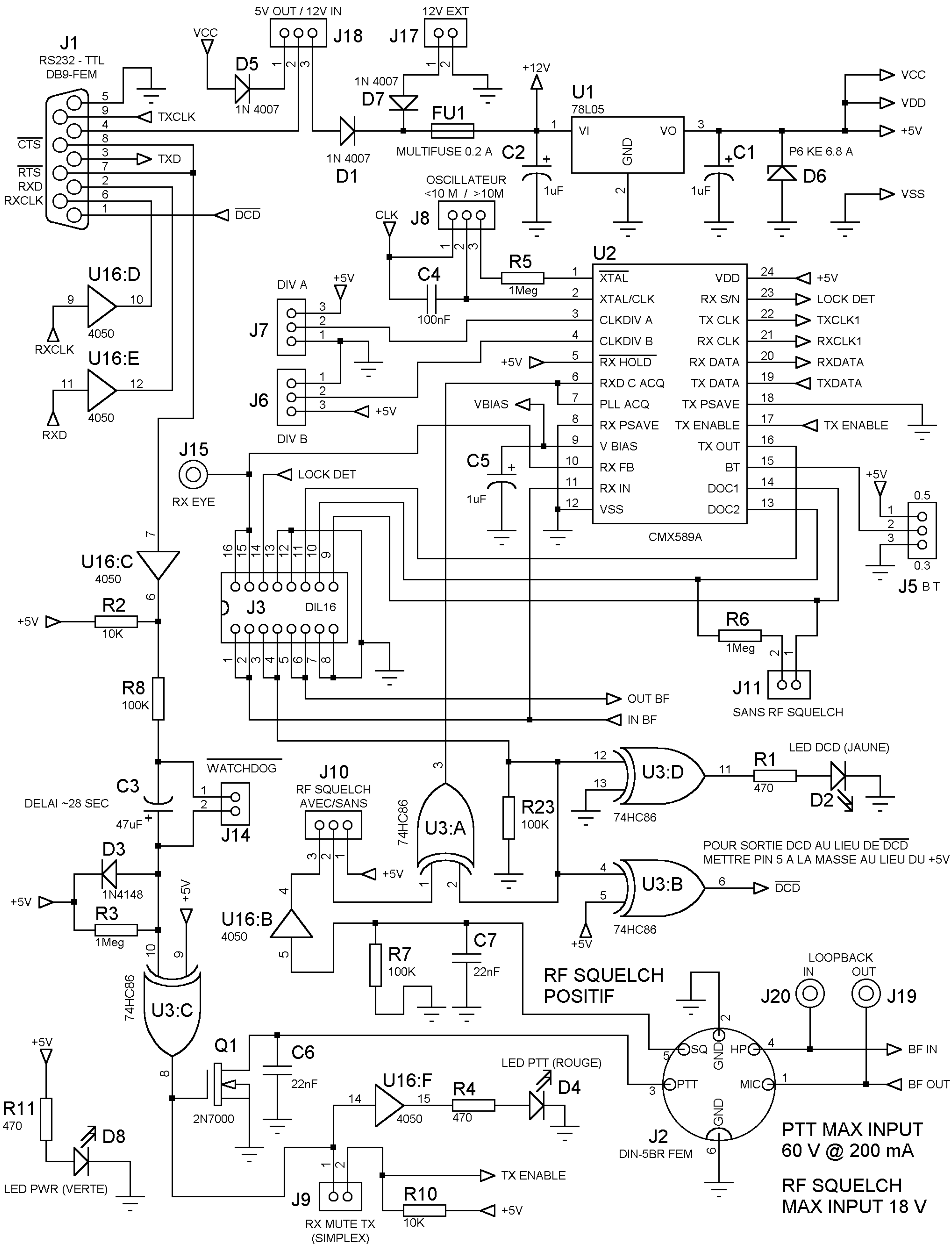
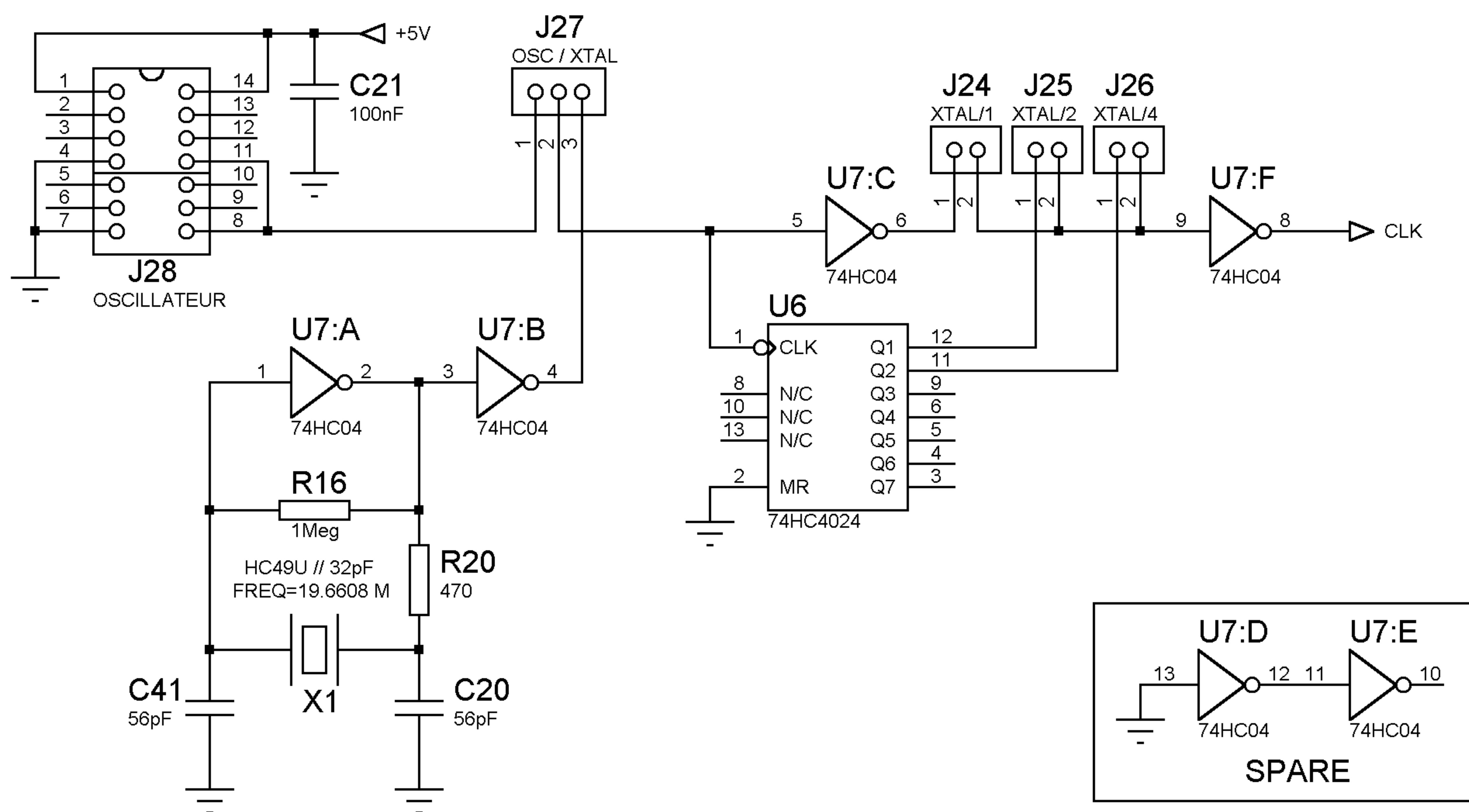


MODEM SYNCHRONNE GMSK 4.8-200 KB/S POUR CARTE FSCC4 F1FRV / AEI





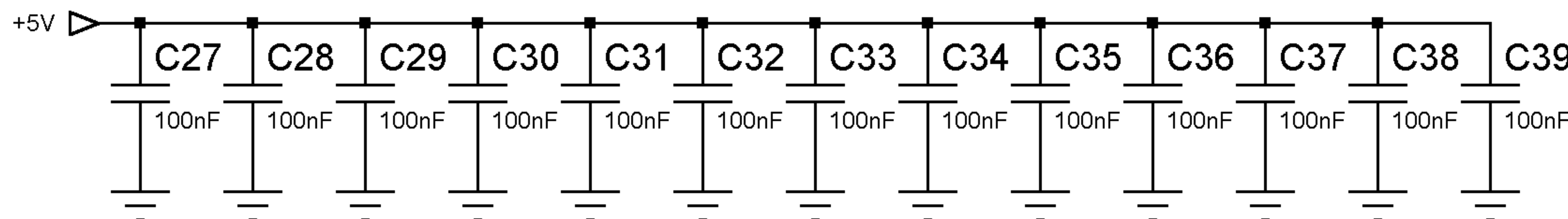
VITESSES DE TRANSMISSION POSSIBLES

AVEC QUARTZ OU OSCILLATEUR 19.6608 MHz : 153600, 76800, 38400, 19200, 9600, 4800

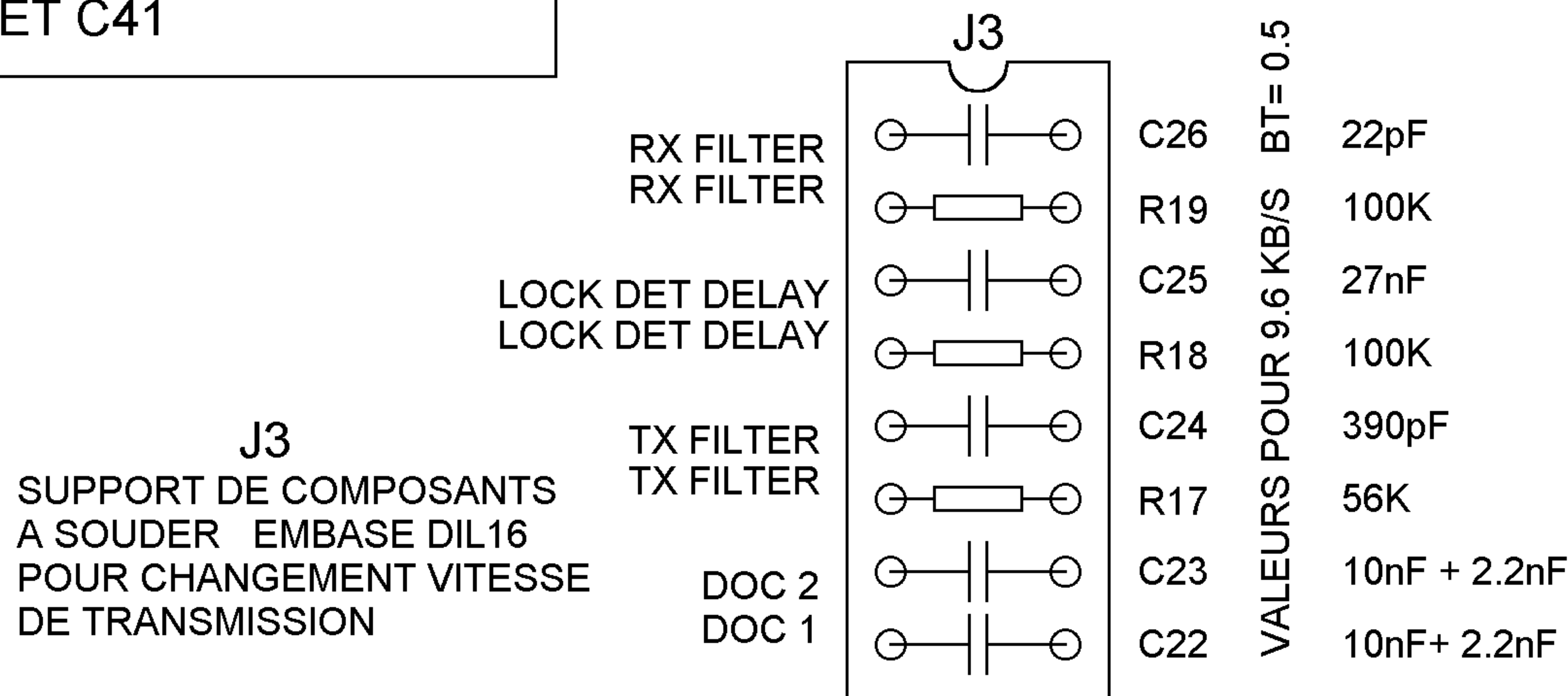
AVEC QUARTZ OU OSCILLATEUR 14.7456 MHz : 115200, 57600, 28800, 14400, 7200

AVEC QUARTZ OU OSCILLATEUR 24.5760 MHz : 192000, 96000, 48000, 24000, 12000, 6000

AVEC QUARTZ OU OSCILLATEUR 8.1920 MHz : 64000, 32000, 16000, 8000, 4000

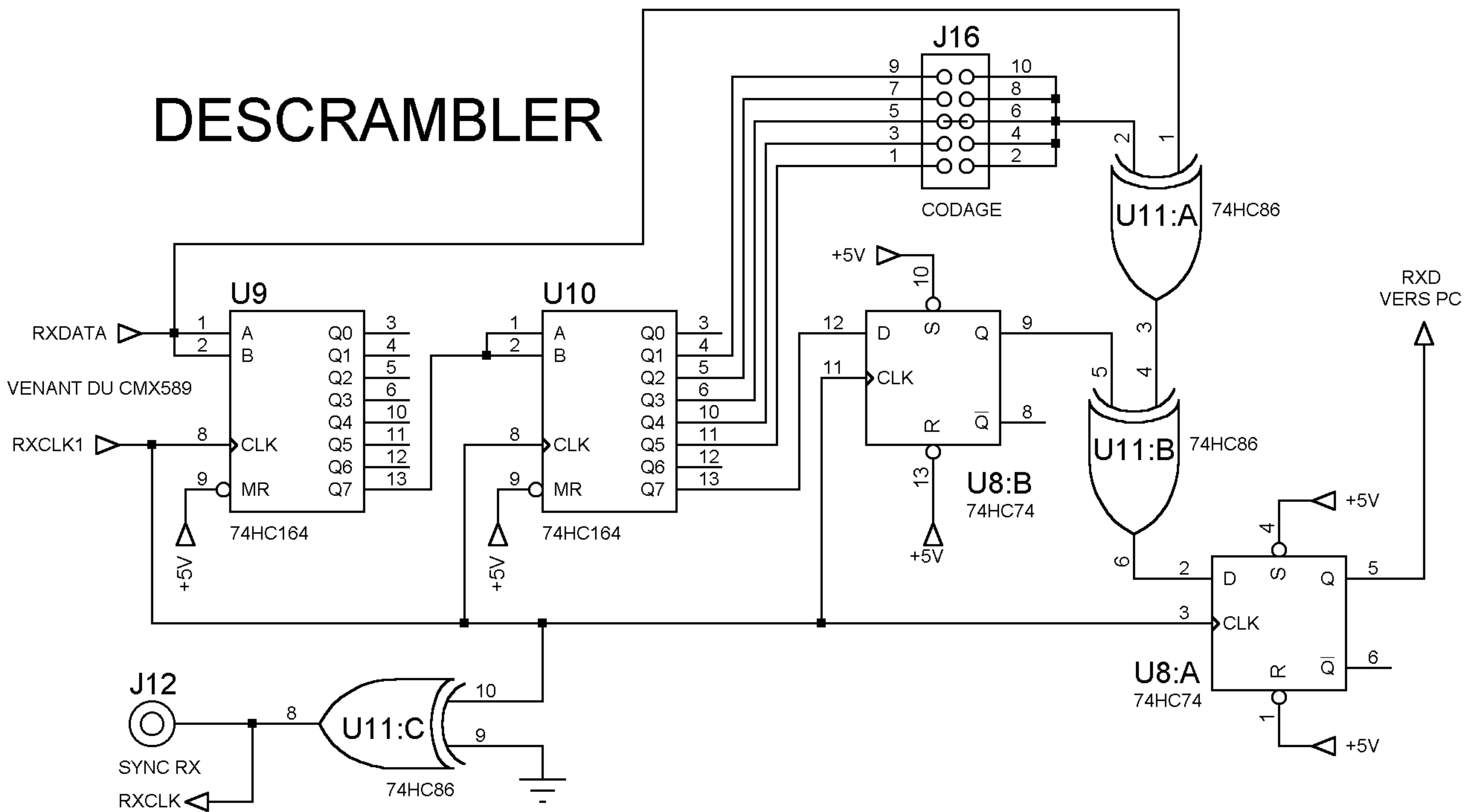


VOIR PROGRAMME CMX589.XLS
POUR CALCUL DES VALEURS
DE J3, C20 ET C41



MODEM GMSK F1FRV / AEI 4.8 à 200 KB SCRAMBLER / DESCRAMBLER

DESCRAMBLER



NOTA: LES CONNECTEURS J16 ET J21 SONT AVEC UNE PISTE ENTRE LES PINS 5 ET 6
CORRESPONDANT AU CODAGE STANDARD AMSAT / G3RUH / K9NG ($1+x^{12}+x^{17}$)
NE PAS INSTALLER J16 ET J21 EN STANDARD

SCRAMBLER

