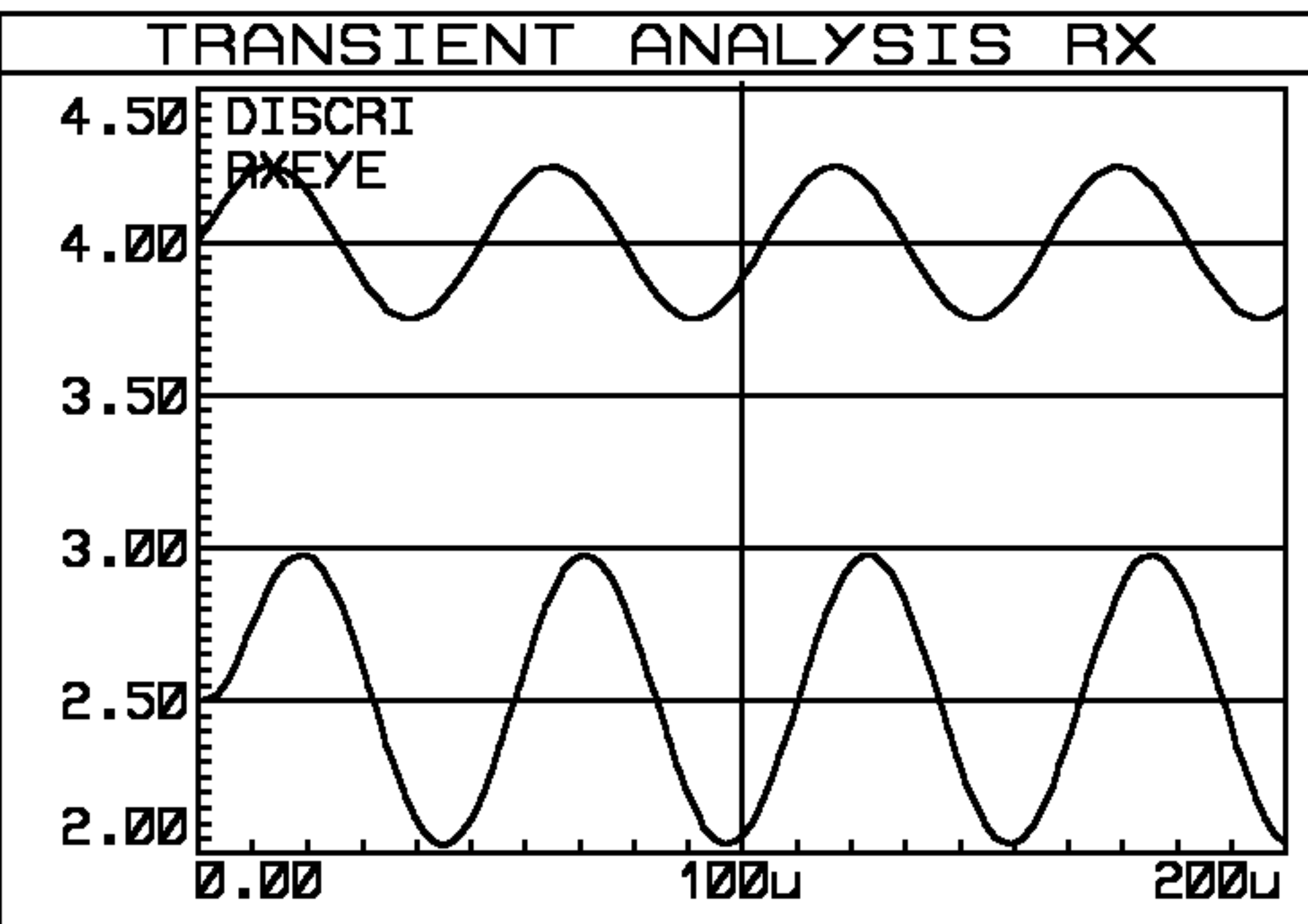
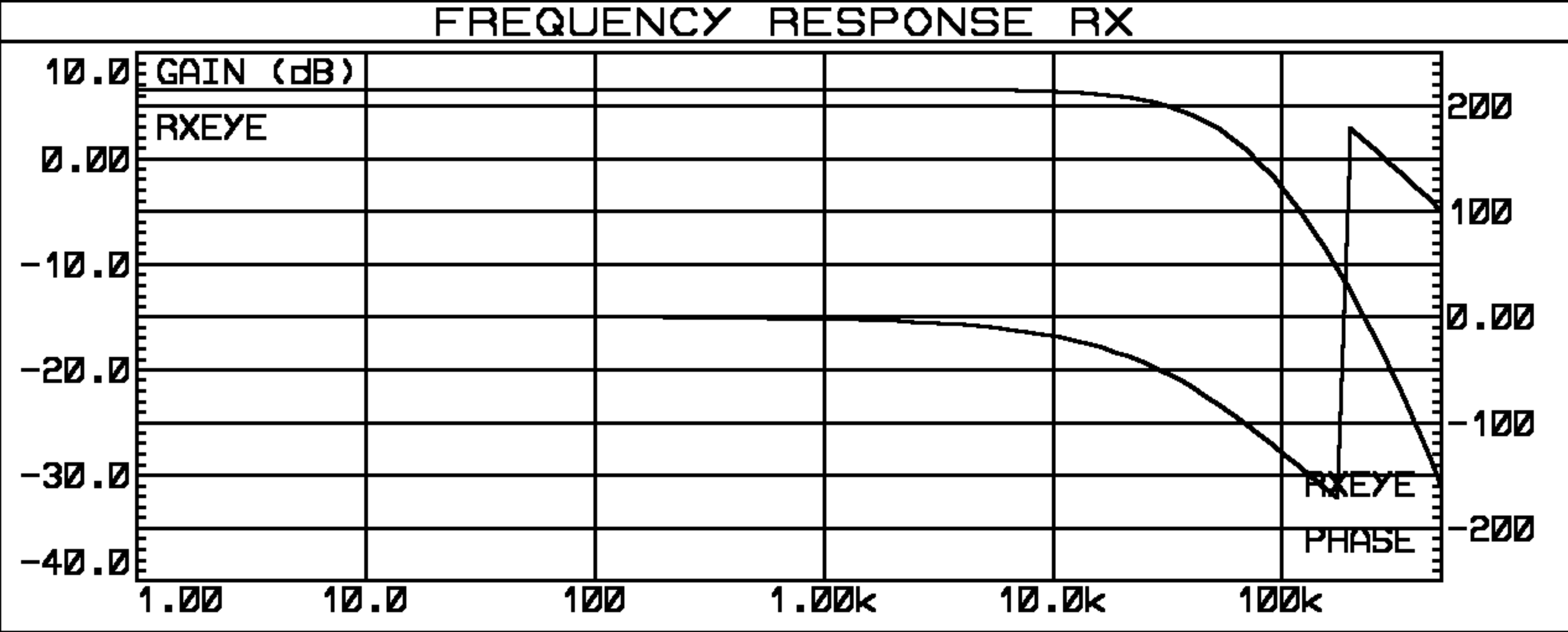
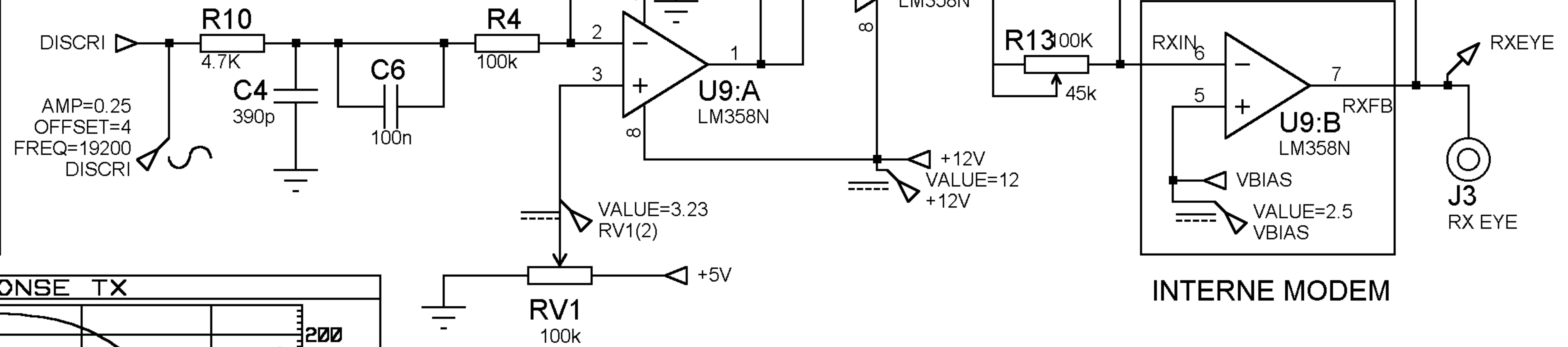


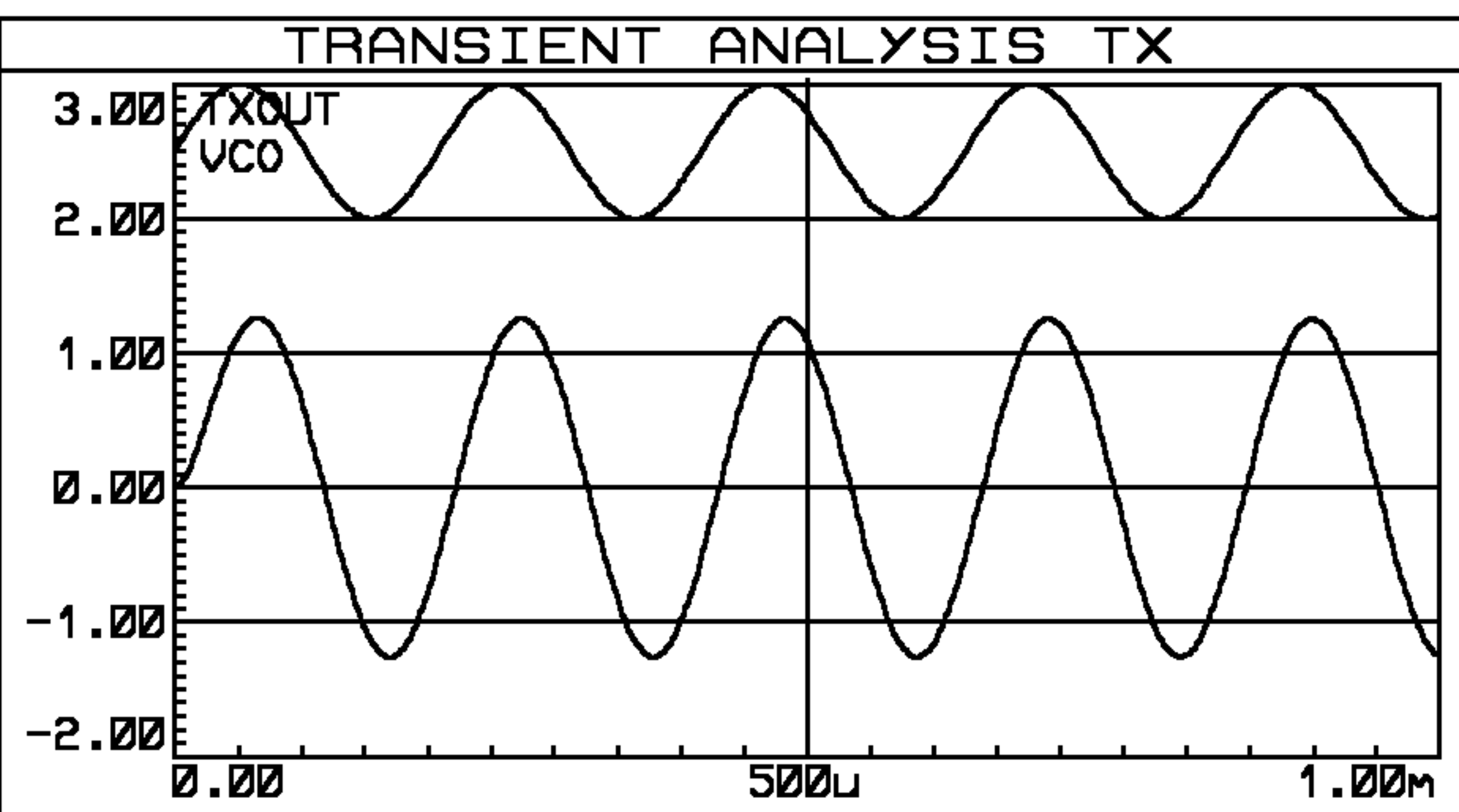
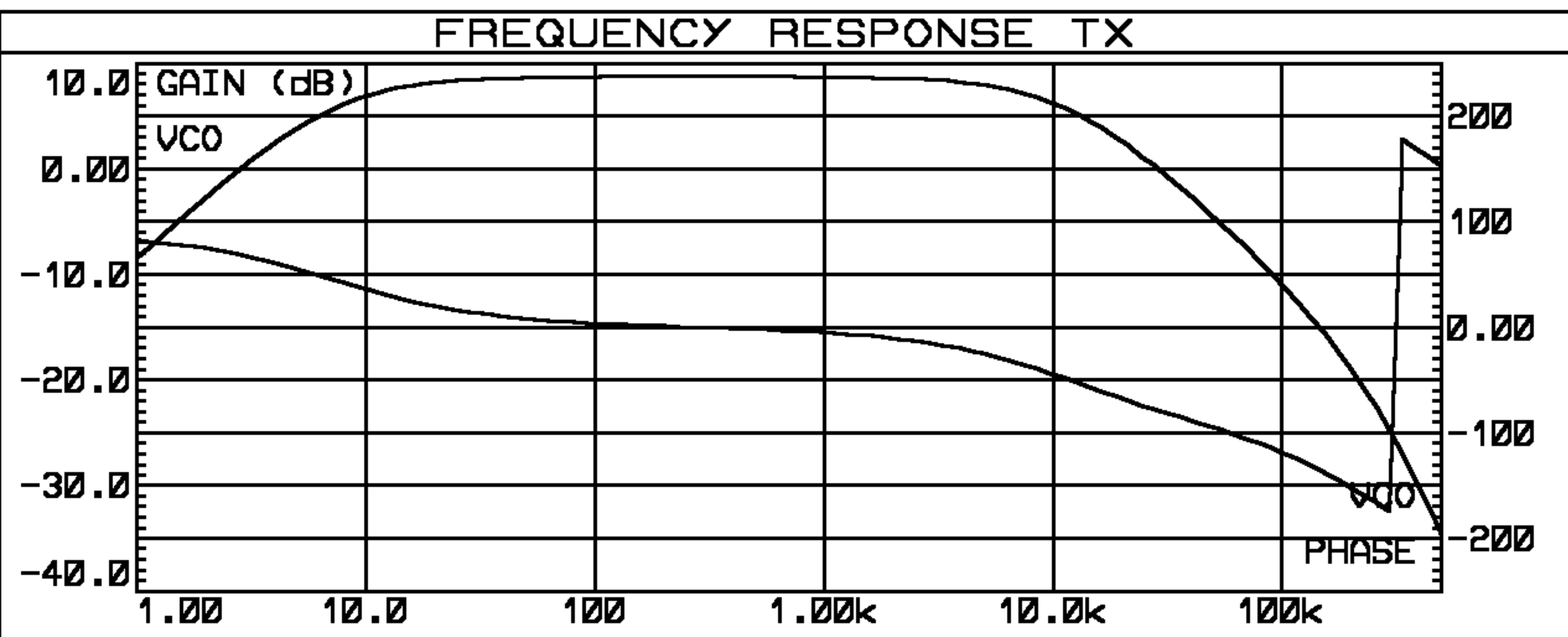
# SIMULATIONS AMPLI BF RX



38400 BDS DC COUPLED

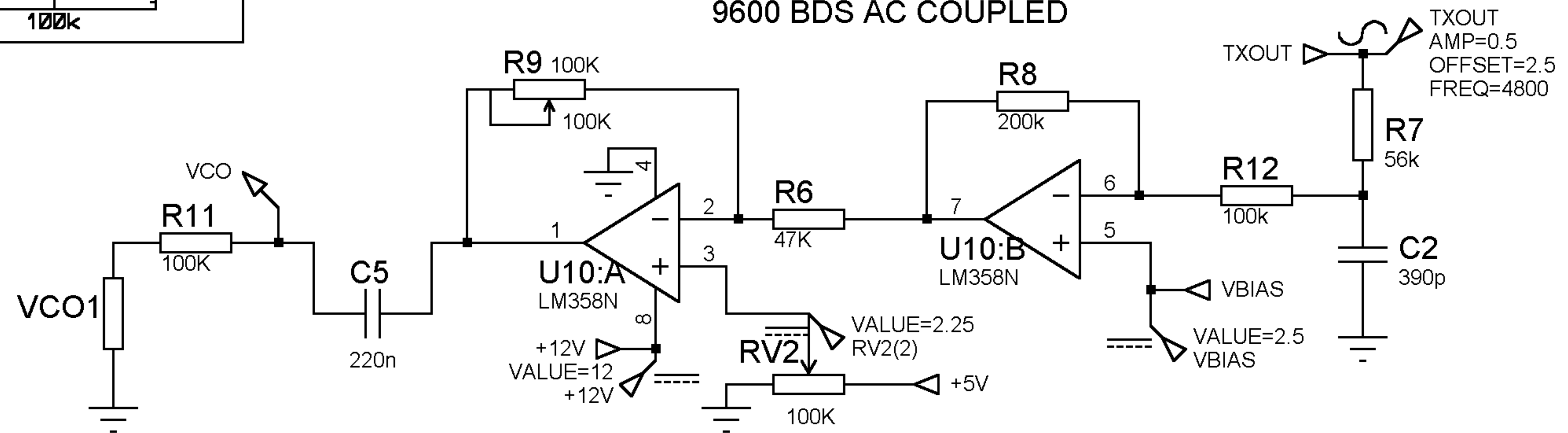


INTERNE MODEM

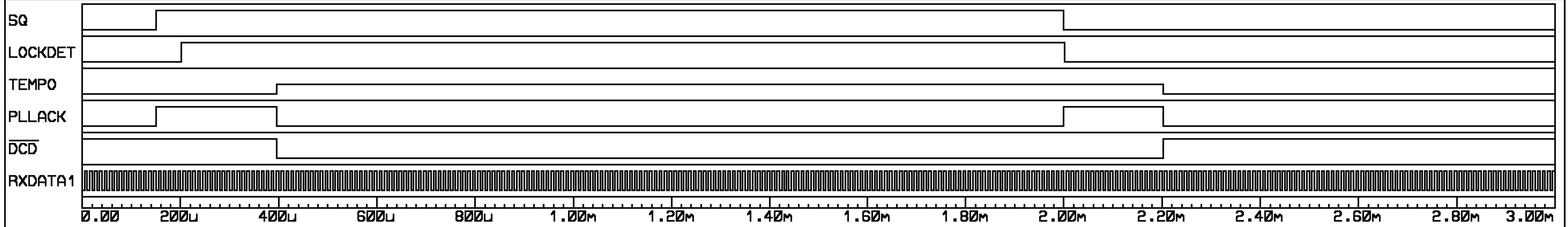


# SIMULATIONS AMPLI BF TX

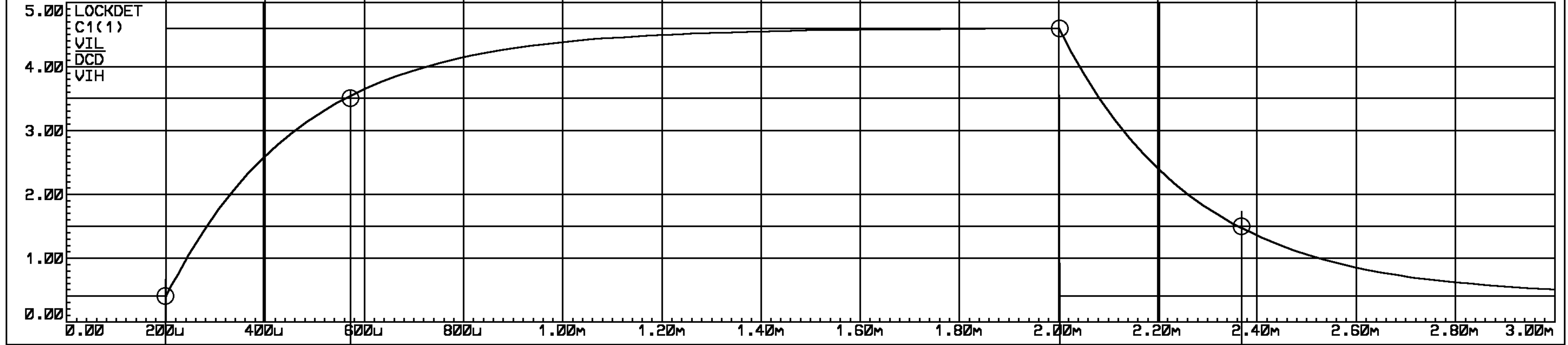
9600 BDS AC COUPLED



# DIGITAL ANALYSIS

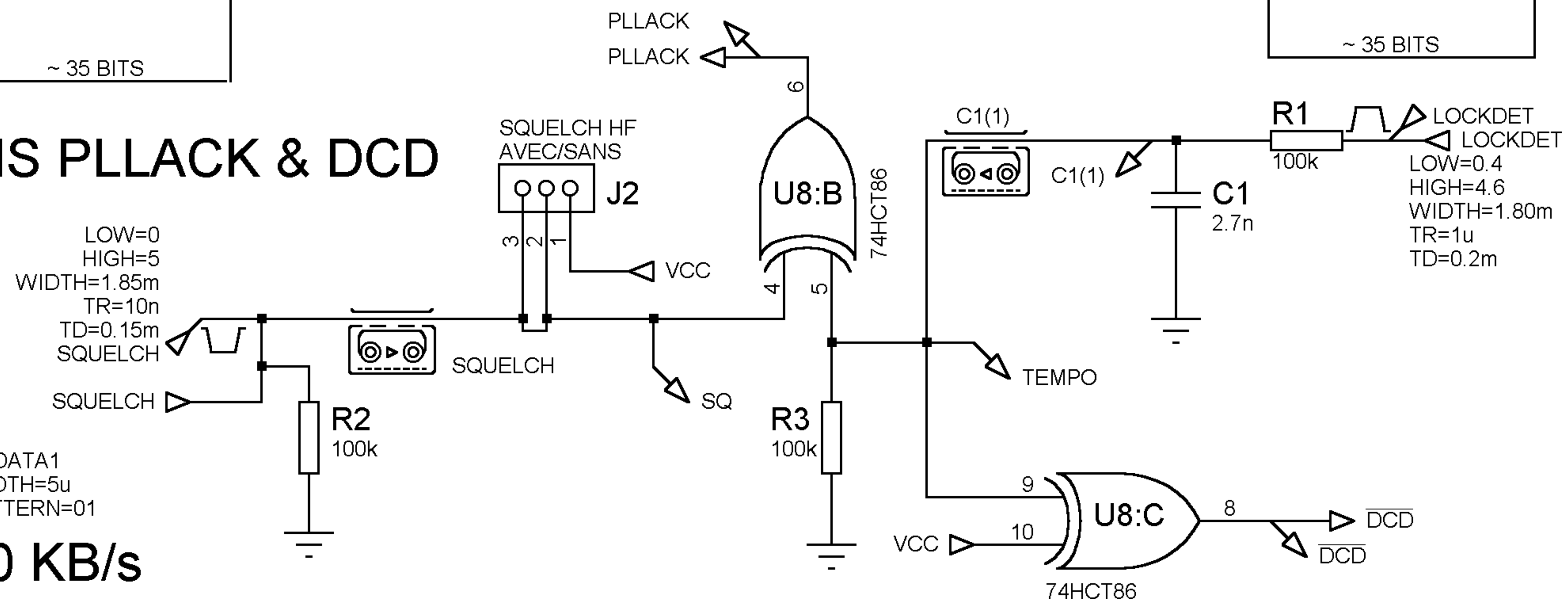


# ANALOGUE ANALYSIS



## SIMULATIONS PLLACK & DCD

VITESSE 100 KB/s



NOTA : CIRCUIT 74HC86  
 LA SIMULATION LOGIQUE CHANGE  
 D'ETAT A 2.5 V AU LIEU DE 3.5 ET 1.5  
 NE TENANT PAS COMPTE DES VALEURS  
 VIL ET VIH DES CIRCUITS

VIH VALUE=3.5  
 VIL VALUE=1.5

