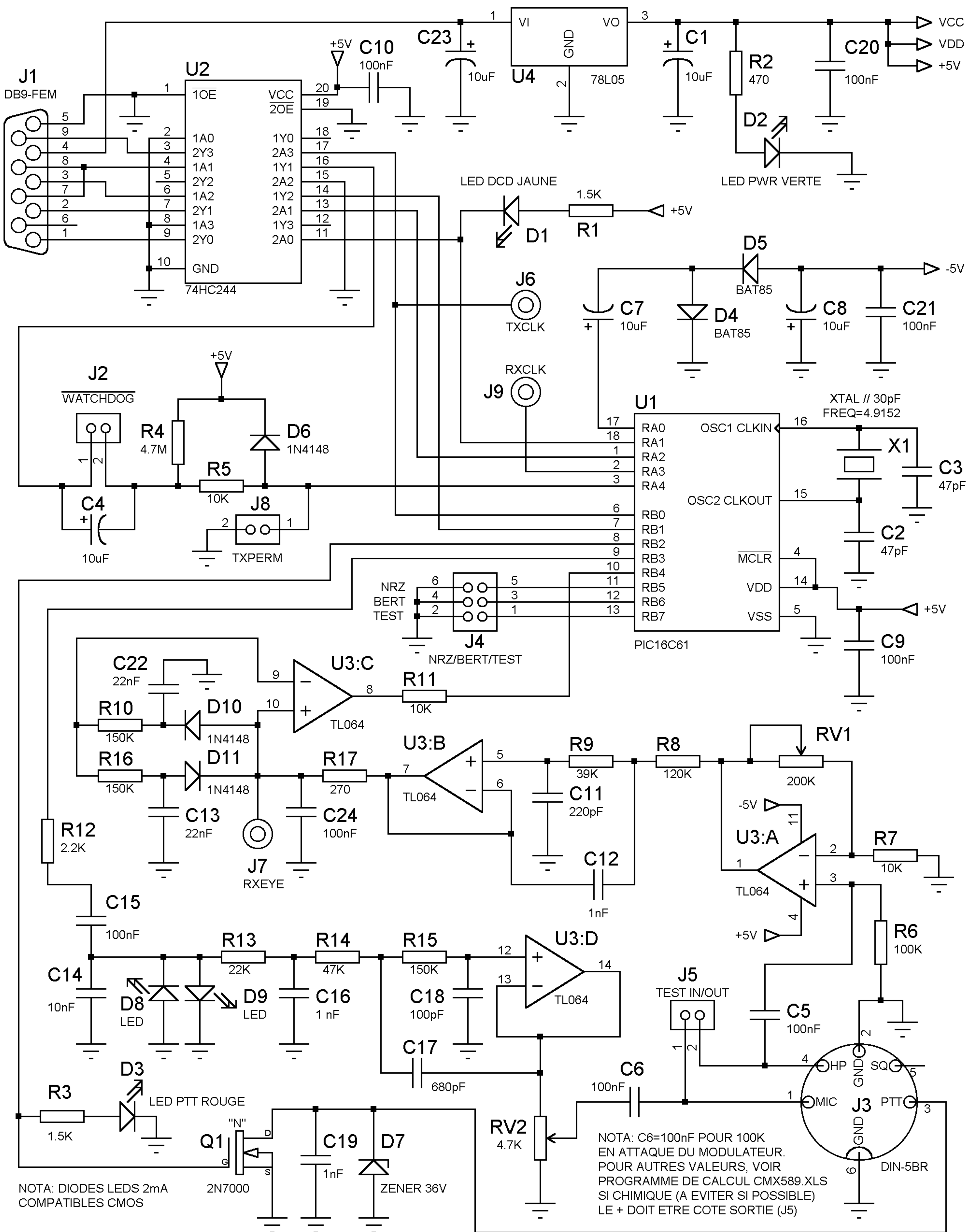


MODEM SIMPLEX 9600 BITS/S "PIC-RCT" PLUG & PLAY CARTE FSCC4 F1FRV / AEI MODIFICATIONS ET ADAPTATION F1FRV 06/00



MODEM SIMPLEX 9600 BITS/S "PIC-RCT" PLUG & PLAY CARTE FSCC4 F1FRV / AEI MODIFICATIONS ET ADAPTATION F1FRV 07/00

CONFIGURATION DU DRIVER

UTILISER LE MODE "NRZI" DU MODEM (AUCUN CAVALIER INSTALLE)

POUR FLEXNET: AVEC DRIVER XSCC DE PE1DNN
 CONFIGURER FSET EN 9600T (EXT TX CLK x1)

CONFIGURATION DE LA CARTE FSCC4

POSITIONNER LES CAVALIERS DU PORT EN:
 HORLOGE EXTERNE (J2, J7, J16, J21)
 CLOCK EN POSITION IN (J4, J9, J18, J23)
 NE PAS METTRE DE CAVALIERS CLKx16 OU 32
 ALIMENTATION EN 12V (J3, J8, J17, J22)

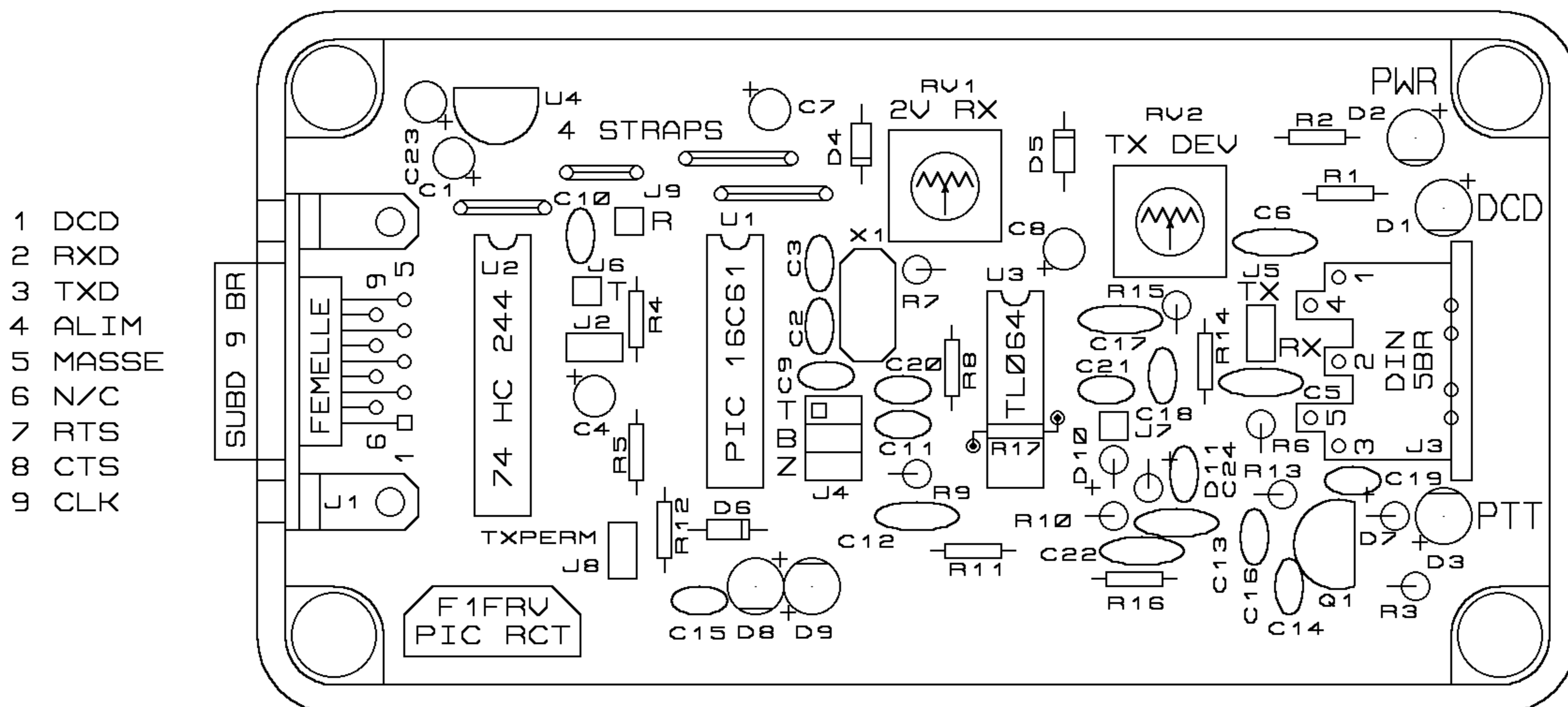
NOTA:

R17 EST MONTEE COTE SOUDURES
 ENTRE LES PINS 6 ET 10 DE U3

LE + DES DIODES, DES CONDENSATEURS
 LA PIN 1 DES CIRCUITS INTEGRES
 SONT REPERES PAR UNE PASTILLE CARREE

BOITIER BIM 65x120x40 EN ABS REFERENCE:
 CONRAD:0520-659 (SANS PROTECT EMI/RFI)
 RADIOSPARES 281-6908 (PROTECT EMI/RFI)
 FARNELL:223-669 (PROTECTION EMI/RFI)

DIM EXT CIRCUIT IMPRIME: 114.3 x 58.42
 SANS BOITIER: FIXATIONS 104.14 x 53.34
 AVEC BOITIER: 4 PERCAGES DIAMETRE 7.5



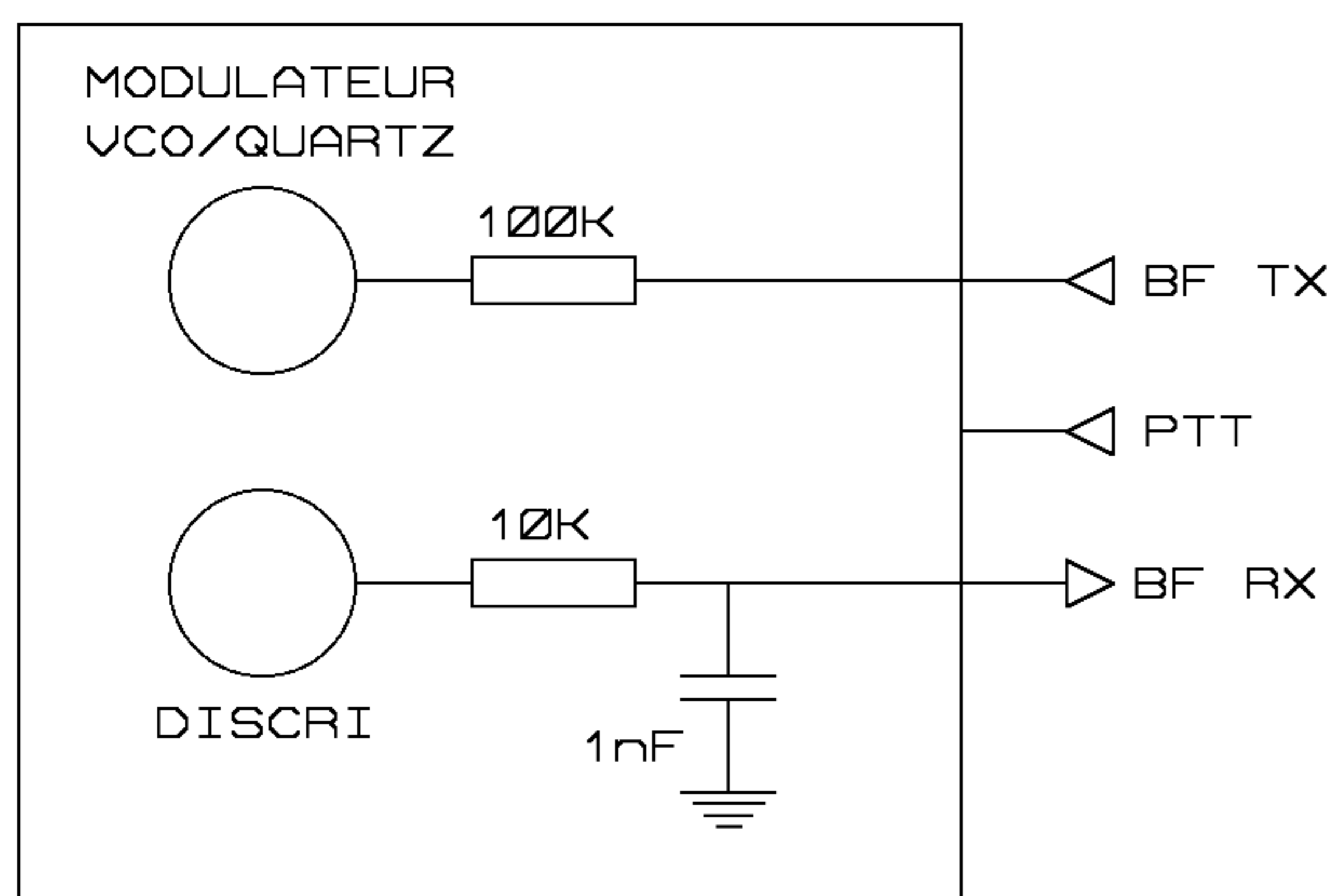
LIAISON MODEM / CARTE FSCC4

CABLE DE LIAISON DE PREFERENCE BLINDE CABLAGE "DROIT" ENTRE 2 DB9 MALE/FEMELLE

LIAISON MODEM / TRANSCEIVER

CABLE DE LIAISON AVEC BF TX ET RX BLINDES SEPAREMENT DE PREFERENCE

ADAPTATION MODEM / TRANSCEIVER



CONNECTIONS A REALISER EN CABLE BLINDE
 POUR LES LIAISONS BF TX ET RX DANS LE
 TRANSCEIVER. COMPOSANTS A MONTER AU PLUS
 PRES DES POINTS DE BRANCHEMENT DU
 MODULATEUR ET DU DISCRIMINATEUR

LA VALEUR DE LA RESISTANCE D'ATTAQUE DU
 MODULATEUR EST TRES CRITIQUE POUR LE
 BON FONCTIONNEMENT DE LA LIAISON

POUR DES VALEURS DIFFERENTES DE 100 K
 RECALCULER LA VALEUR DE "C6" POUR UNE
 FREQUENCE DE COUPE A -3 dB DE
 ENVIRON 10 A 15 HERTZ. VOIR PROGRAMME DE
 CALCUL CMX589.XLS POUR OPTIMISATION
 DES VALEURS DES COMPOSANTS.